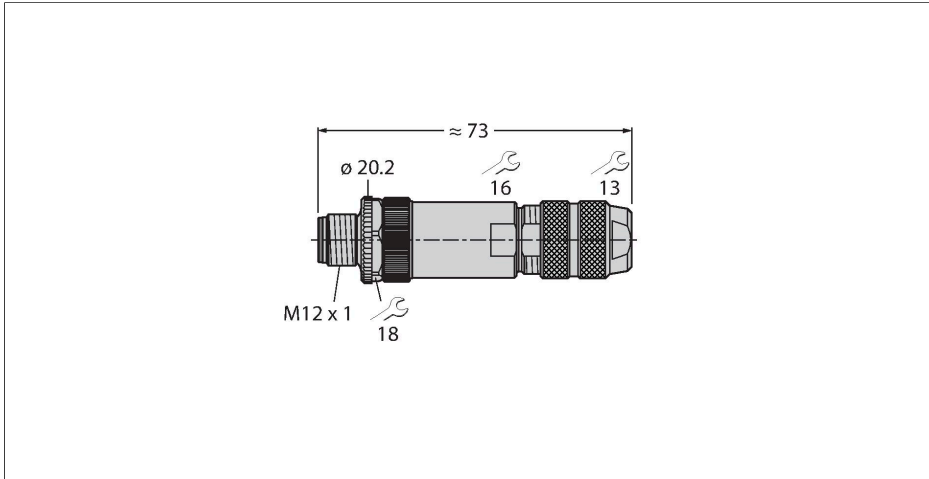


FW-M12ST5D-G-SB-ME-SH-8

Conector demontabil

Conector tată M12 × 1, drept

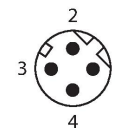


Caracteristici



- Pentru aplicații Ethernet
- Ecranare cu inel metalic elastic
- Codat D
- Carcasă metalică
- Terminal cu cleme cu șurub
- 4-pini
- Orificiul pentru cablu 5,0...8,0 mm
- Certificare: UL

Alocare contacte



Caracteristici tehnice

Tip	FW-M12ST5D-G-SB-ME-SH-8
Nr. ID	6604218
Conector A	Conectori, M12 × 1, Drept, codat D
Număr de pini	4
Contacte	Alamă, CuZn, Aurit
Suportul contactelor	Plastic, PA, Negru
Corp	Zinc turnat sub presiune, GD-Zn, nichelat, Negru
Piuliță/șurub	Zinc turnat sub presiune, GD-Zn, Placat cu nichel
Etanșare	Plastic
Diametrul exterior al cablului	5...8 mm
Secțiune conductor/Posibilitate de conectare	0.14...0.75 mm ²
Mod de conectare	Conexiune șurub/clemă
Durata de viață din punct de vedere mecanic	> 100 Cicluri de cuplare
Tip de protecție	IP67, (înșurubate împreună)
Protocol de rețea	Ethernet
Ecranare	Da
Caracteristici electrice la +20 °C	
Tensiune nominală	250 V
Curent	4 A
Rezistență de izolare	≥ 10 ⁸ Ω
Rezistență directă	≤ 3 mΩ
Proprietăți mecanice și chimice	
Temperatura mediului (fixă)	-40...+85 °C

Caracteristici tehnice

Certificări

UL
