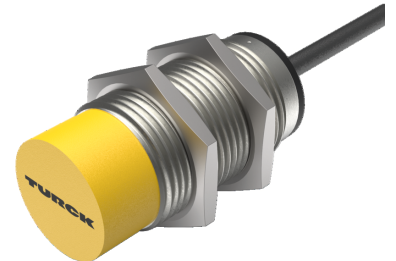
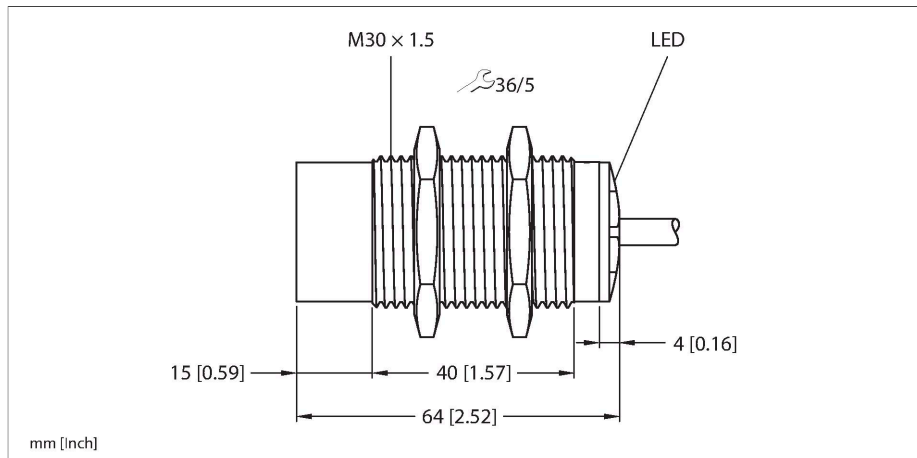


NI20-M30-VP6X 7M

Senzor inductiv – cu distan#ă de sesizare extinsă



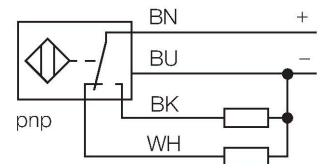
Caracteristici tehnice

| | |
|---|---|
| Tip | NI20-M30-VP6X 7M |
| Nr. ID | 4590611 |
| Caracteristici generale | |
| Distan#ă de comutare nominală | 20 mm |
| Condi#ii de montare | Degajat |
| Distan#ă sigură de operare | $\leq (0.81 \times S_n)$ mm |
| Factori de corec#ie | St37 = 1; Al = 0.3; o#el inoxidabil = 0.7; Ms = 0.4 |
| Precizie de repetabilitate | $\leq 2\%$ din capătul de scală |
| Derivă de temperatură | $\leq \pm 10\%$ |
| Histerezis | 3...15 % |
| Caracteristici electrice | |
| Tensiune de alimentare U_B | 10...30 Vcc |
| Riplu U_{ss} | $\leq 10\%$ U_{Bmax} |
| Curent nominal de alimentare în c.c. I_e | ≤ 200 mA |
| Curent fără sarcină | ≤ 15 mA |
| Curent rezidual | ≤ 0.1 mA |
| Tensiunea de test de izola#ie | 0.5 kV |
| Protec#ie la scurtcircuit | Da/Ciclic |
| Cădere de tensiune la I_e | ≤ 1.8 V |
| Protec#ie la fir întrerupt/alimentare inversă | Da/Complet |
| Func#ie de ie#ire | 4-fire, Contact complementar, PNP |
| Frecven#ă de comuta#ie | 0.5 kHz |
| Caracteristici Mecanice | |
| Design | Cilindru filetat, M30 x 1.5 |
| Dimensiuni | 64 mm |
| Materialul carcasei | Metal, CuZn, Placat cu crom |

Caracteristici

- M30 x 1,5 cu cilindru filetat
- Alamă cromată
- Domeniu larg de detec#ie
- Distan#ă de comuta#ie când nu se montează îngropat:
- 4-fire c.c., 10...0.30 VCC
- comutator, ie#ire pnp
- conectare cu cablu

Diagramă de conexiuni



Principiu de func#ionare

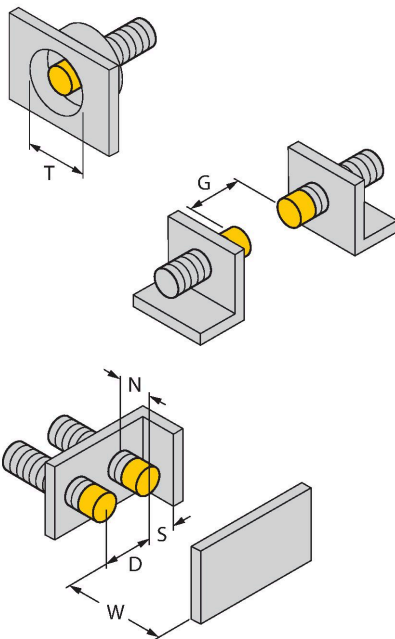
Senzorii inductivi sunt destina#i detec#iei fără contact și fără uzură a obiectelor metalice. Pentru aceasta se folose#te un câmp electromagnetic de înaltă frecven#ă care interac#ionează cu obiectul de sesizat. La senzorii inductivi acest câmp este generat de un circuit rezonant LC cu bobină cu miez de ferită.

Caracteristici tehnice

| | |
|---|--|
| Materialul feței active | plastic, PA12-GF30 |
| Partea din spate | plastic, EPTR |
| Cuplul maxim de strângere a piuliței carcasei | 75 Nm |
| Conexiune electrică | Cabluri |
| Tip cablu | Ø 5.2 mm, Gri, LifYY, PVC, 7 m |
| Secțiune conductor | 4 x 0.34 mm ² |
| Condiții de mediu | |
| Temperatura mediului | -25...+70 °C |
| Rezistență la vibrații | 55 Hz (1 mm) |
| Rezistență la șoc | 30 g (11 ms) |
| Clasă de protecție | IP67 |
| MTTF | 2283 ani conform SN 29500 (Ed. 99) 40 °C |
| Indicare stare | LED, Galben |

Instrucțiuni de montare

Instrucțiuni de montare/descriere



| | |
|--------------------------|---------|
| Distanța D | 3 x B |
| Distanța W | 3 x Sn |
| Distanța T | 3 x B |
| Distanța S | 1.5 x B |
| Distanța G | 6 x Sn |
| Distanța N | 20 mm |
| Diametrul zonei active B | Ø 30 mm |

Accesorii

BST-30B

6947216

Colier de montare pentru senzori cilindrici filetați, cu opritor; material: PA6



QM-30

6945103

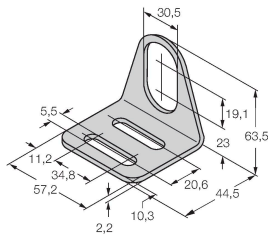
Suport de fixare rapidă cu opritor; material: Alamă cromată. Filet exterior M36 x 1.5 Notă: Distanța de sesizare a detectoarelor de proximitate se poate modifica dacă sunt utilizate suporturi de montare rapidă.



MW30

6945005

Suport de montaj pentru senzori cilindrici filetați, material: Oțel inoxidabil A2 1.4301 (AISI 304)



BSS-30

6901319

Colier de montare pentru senzori cilindrici filetați și nefiletați; material: Polipropilenă

