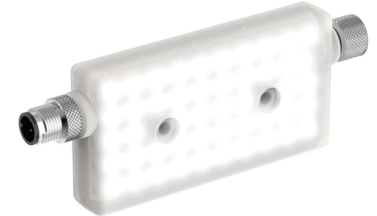
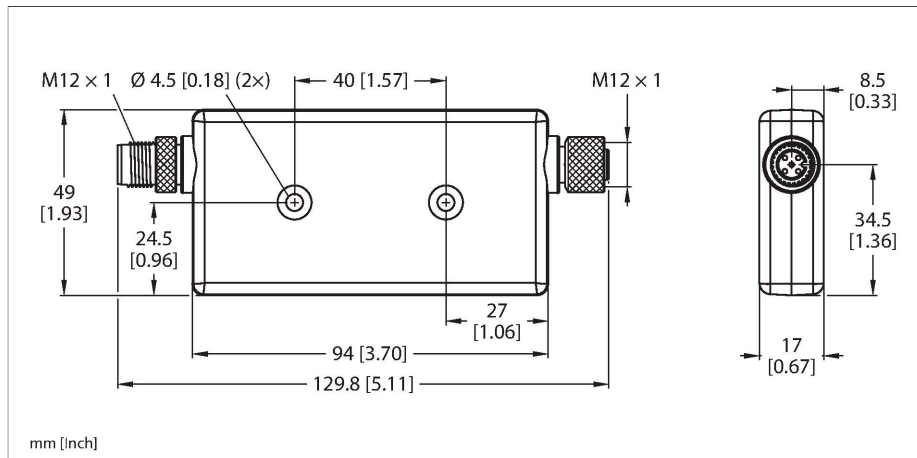


# WLR95WQ

## Lumini liniare led – În carcasa de plastic



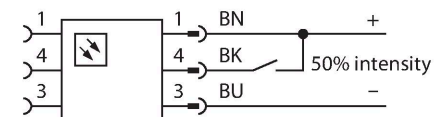
### Caracteristici tehnice

Tip	WLR95WQ
Nr. ID	3814888
<b>Semnal și afișaj date</b>	
Scop	Lumini de lucru led
Funcție	Zonă luminoasă
Tipul de lumină	Alb
Color temperature	5500...+7500 K
Luminous flux lumen	600 lm
Durată de funcționare led (L70)	70000 h
Intensitate reglabilă	Două etape
<b>Caracteristici electrice</b>	
Tensiune de alimentare $U_b$	12...30 Vcc
Curent nominal de alimentare în c.c. $I_b$	≤ 230 mA
<b>Caracteristici Mecanice</b>	
cascadabil	Da
Design	Rectangular, WLR95
Dimensiuni	17 x 1293.8 x 49 mm
Materialul carcasei	Plastic, TPU
Window material	Plastic, Clar
Conexiune electrică	Conectori, M12 × 1
Număr de conductoare	4
Temperatura mediului	-40...+50 °C
Temperatura de depozitare	-40...+70 °C
Umiditate relativă	0...90 %
Clasă de protecție	IP67 IP68

### Caracteristici

- Se poate comuta în serie
- Cascadabil
- Clasă de protecție: IP67/IP69K
- Conectare: Conector tată/mamă, ambii M12 x 1, 4-pini,
- Culoare: alb
- Iluminanță: 740 lx la 0.5 m
- Tensiune de alimentare: 12...30 Vcc
- Intensitate reglabilă cu 50% via semnalul de intrare

### Diagramă de conexiuni



### Principiu de funcționare

Luminile de lucru led eficiente energetic sunt ideale pentru aplicații industriale. Temperatura de culoare variază între 6.000 și 7.100 K (alb rece). În funcție de model, fluxul luminos este de 325 sau 2.600 lm. Luminile de lucru sunt aprinse/închise fie prin conectarea/deconectarea tensiunii de alimentare necesare (10...30 Vcc), iar pentru unele modele prin intermediul unui întrerupător aflat pe lampa cu leduri. În plus, intensitatea ledului poate fi redusă cu 50% prin activarea unui semnal unu logic pe PIN 4 sau pentru versiunile cu comutator prin intermediul unei poziții de comutare suplimentare. La unele modele, intensitatea luminoasă poate fi redusă continuu printr-un semnal PWM pe PIN 4. Se pot achiziționa # variante cascadabile. Variante cu fereastră din plastic transparent sau opac #i cu un unghi de deschidere de 25°. Notă aplicație:

## Caracteristici tehnice

### Teste/Certificări

Certificări CE, UKCA, cULus, ULMX-NOM

Cascadarea cu o alimentare de 12-V permite o lungime totală a luminii de 1,4 m. Cascadarea cu o alimentare de 24-V permite o lungime totală a luminii de 3,0 m. Cascadarea cu o alimentare de 30-V a permite o lungime totală a luminii de 3,1 m. La 50% din intensitatea luminii, specificațiile de lungime trebuie dublate.