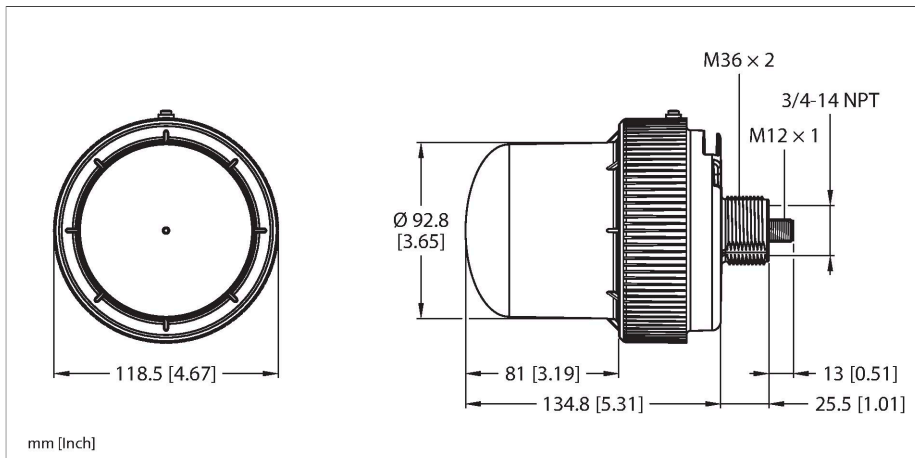


K100PBLGYRAQ

Semnal luminos cu leduri



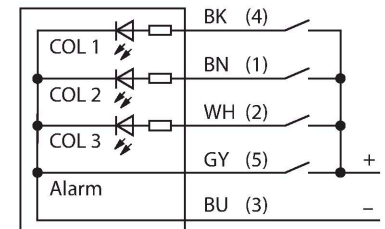
Caracteristici tehnice

Tip	K100PBLGYRAQ
Nr. ID	3813073
Semnal și afișaj date	
Scop	Lumină indicatoare cu led
Tipul de lumină	Verde Galben Roșu
Apertură angle degree	360 °
Durată de funcționare led (L70)	42000 h
Intensitate reglabilă	Programabil
Caracteristici culoare 1	Verde, 360 lm
Caracteristici culoare 2	Galben, 525 lm
Caracteristici culoare 3	Roșu, 155 lm
Semnal acustic	Programabil, 101 dB
Caracteristici electrice	
Tensiune de alimentare U_b	12...48 Vcc
Curent nominal de alimentare în c.c. I_a	≤ 425 mA
Input power	13.68 W
Timpe de răspuns caracteristic	< 200 ms
Caracteristici Mecanice	
cascadabil	Nu
Design	Emisferă
Dimensiuni	Ø 118.5 x 173.3 mm
Materialul carcasei	Plastic, PC
Conexiune electrică	Conectori, M12 × 1
Cu senzor de mișcare	Nu
Temperatura mediului	-40...+60 °C

Caracteristici

- Afișaj cu led cu vizibilitate de 360 de grade
- Filet exterior M36 × 2.0
- Grad de protecție IP66
- Culori: Verde (CUL 1)/ Galben (CUL 2)/ Roșu (CUL 3)
- Conector tată M12 × 1; 5-pini
- Semnal continuu: 101 dB, configurabil cu Pro Editor

Diagramă de conexiuni



Principiu de funcționare

Aceste lămpi au leduri RGB Patru semnale de intrare permit ca 1 dintre cele 14 culori predefinite să fie controlate când se folosesc setările standard. Tabelul logic arată ce intrare trebuie conectată. Cu softul Pro Editor, setările avansate permit ca acestor acestor lumini să li se aloce culorile definite pentru utilizator. Avantajul major al acestor leduri este fidelitatea culorii și luminanța. Față de predecesorii lor, un mare număr de variante poate fi produs cu o doar singură lampă. Diagrama de conectare prezintă o alocare PNP a pinilor.

Caracteristici tehnice

Temperatura de depozitare	-40...+70 °C
Umiditate relativă	90 %
Clasă de protecție	IP66
Teste/Certificări	
Certificări	CE, UL listat

	R	Y	G	T	B	M	W
COL1	×	×				×	×
COL2		×	×	×			×
COL3				×	×	×	×

Accesorii

LMB36RA	3813539	SA-M36E12	3813537
SA-M36SOP	3813538		

Accesorii

Desen cu dimensiuni	Tip	Nr. ID	
	WKC4.5T-2/TEL	6625028	Cablu de conectare, conector mamă M12, cu cot, 5-pini, lungime cablu: 2 m, material manta: PVC, negru; certificare cULus
	RKC4.5T-2/TEL	6625016	Cablu de conectare, conector mamă M12, drept, 5-pini, lungime cablu: 2 m, material manta: PVC, negru; certificare cULus

Accesorii

Desen cu dimensiuni	Tip	Nr. ID	
	MQDC-506-USB	3803770	Convertor serial USB, pentru parametrizarea indicatoarelor luminoase PRO sau a senzorilor via PC, conector mamă, M12 x 1, 5-pini la tată, USB tip A, lungime 0.7 m, poate fi extins până la maxim 30 m, alimentează dispozitivul conectat cu 20 V, compatibil Windows 7 (necesită driver) și Windows 10