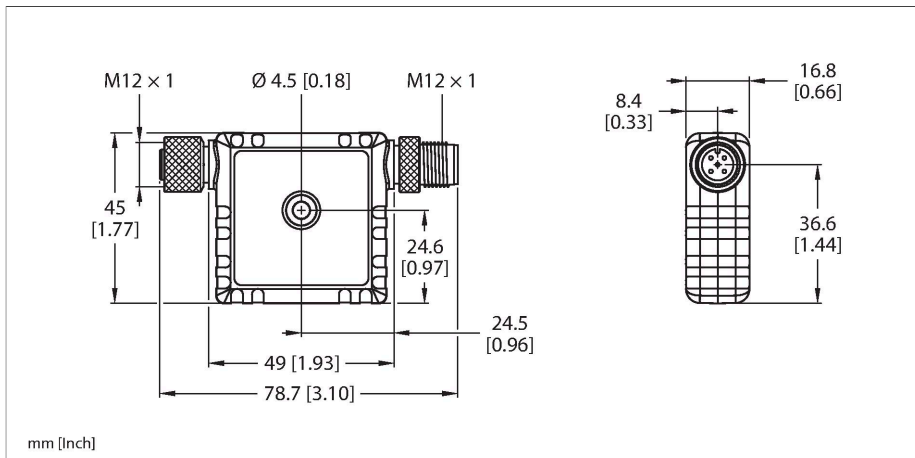


# R45C-K-UQ

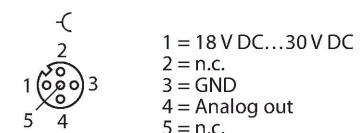
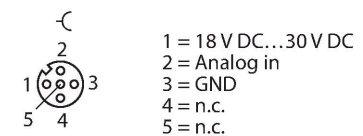
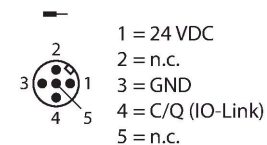
## Convertor de la IO-Link la tensiune analogic



### Caracteristici

- Grade de protecție IP67, IP68
- Carcasă compactă, plat
- Montare in-line
- Tensiune de alimentare: 18...30 Vcc
- Intrare: IO-Link
- Ieșire: Tensiune analogică 0...10 V
- Transformă semnalul de tensiune în date de proces pe 16-bit

### Diagramă de conexiuni



### Principiu de funcționare

Senzorii cu ieșiri digitale sau analogice și interfață serială pot fi folosiți acum pentru a comunica prin IO-Link și Modbus RTU pentru

### Caracteristici tehnice

Tip	R45C-K-UQ
Nr. ID	3812255
<b>Date radio</b>	
Tip dispozitiv	Convertor
<b>Date I/O</b>	
Protocol de comunicație	IO-Link
<b>Caracteristici electrice</b>	
Funcționează cu baterie	Nu
<b>Caracteristici Mecanice</b>	
Design	Rectangular, R45C
Materialul carcasei	Plastic, PVC, Negru
Conexiune electrică	Conectori, M12 x 1
Conectare antenă	Niciun participant radio
Temperatura mediului	-40...+70 °C
Clasă de protecție	IP67 IP68
<b>Teste/Certificări</b>	
Rezistență la vibrații	Conform IEC 60068-2-6 cerințele (vibrații: 10 Hz la 55 Hz, 1.0 mm amplitudine, 5 minute baleiaj, 30 minute menținere)
Certificări	CE UKCA cULus

a furniza datele necesare pentru mentenanța predictivă și optimizare operațională. Componentele din seria de produse Snap Signal fac ca datele din dispozitivele de câmp să fie accesibile în formatul dorit. S15C și R45C sunt adecvate pentru montare in-line și convertesc un mare număr de semnale în date de proces IO-Link sau regiștri Modbus. Hub-urile IO și masterele IO-Link din seria de produse R90C și R95C vin să completeze gama de produse. Toate componentele întrunesc standardele industriale în privința clasei de protecție, conexiune și durabilitate. Sunt ușor de integrat în sistemele existente, iar controlerul de rețea DXM facilitează transferul datelor către sistemul de control sau cloud.