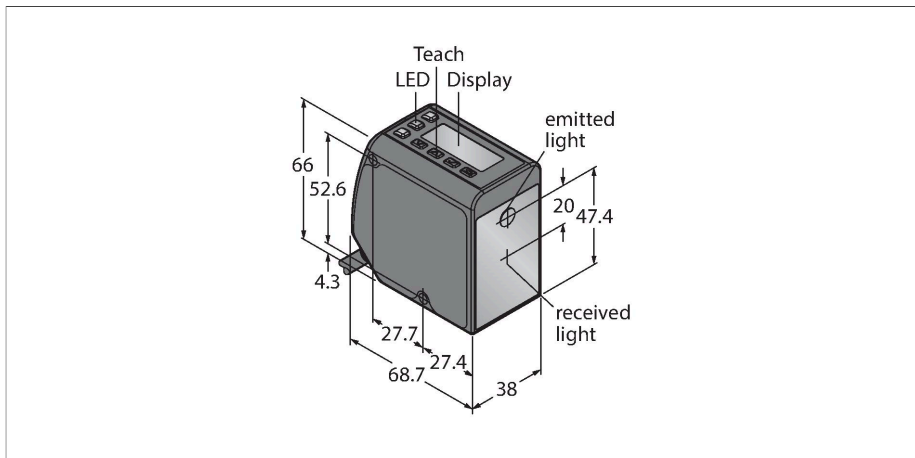


LTF24IC2LD

Senzor fotoelectric – Sistem de măsurare cu laser



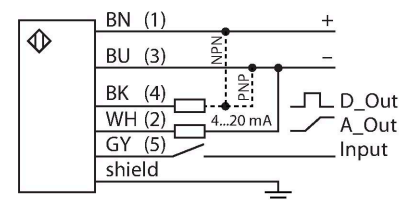
Caracteristici tehnice

Tip	LTF24IC2LD
Nr. ID	3802533
Date optice	
Funcție	Senzor de proximitate
Mod de operare	Time-of-Flight
Tipul de lumină	Roșu
Lungime de undă	660 nm
Clasa laser	▲ 2
Rezoluție optică	3 mm
Repetabilitate	1.5 mm
Domeniu	50...24000 mm
Imunitate lumină ambientală	40000 lux
Caracteristici electrice	
Tensiune de alimentare	12...30 Vcc
Curent nominal de alimentare în c.c.	≤ 85 mA
Protecție la scurtcircuit	Da
Protecție la alimentare inversă	Da
Funcție de ieșire	Contact NO, PNP/NPN
Ieșire 2	Ieșire analogică
Tipul de ieșire analogică	4...20 mA
Ieșire în curent	4...20 mA
Frecvență de comutație	≤ 250 Hz
Timp de întârziere la alimentare	≤ 2 s
Timp de întârziere la alimentare	≤ 2000 ms
Timp de răspuns caracteristic	< 1.5 ms
Caracteristici Mecanice	
Design	Rectangular, LTF

Caracteristici

- Afișaj cu 2-linii, 8-segmente
- Cablu, PVC, 2 m
- Domeniu: 0.05...24 m
- Categorie de laser 2, roșu, 660 nm, conform IEC 60825-1:2007
- Rezoluție: 0.3...4 mm
- Tensiune de alimentare: 12...30 Vcc
- Ieșire în comutație PNP/NPN, comutabilă
- Ieșire analogică 4...20 mA

Diagramă de conexiuni



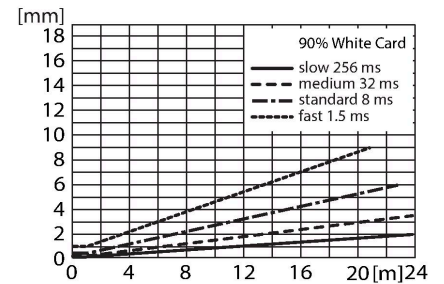
Principiu de funcționare

Senzorii cu laser LTF măsoară distanța până la un obiect aflat la maximum 24 m. Setările se fac cu ajutorul butoanelor de pe carcasă. Afișajul încorporat este folosit pentru navigarea prin meniu și pentru afișarea distanței măsurate. Ieșirea în comutație este reprogramabilă iar ieșirea analogică este, în funcție de tip, fie concepută ca ieșire în curent, fie ca ieșire în tensiune. Conectorul integrat se poate roti cu 90°, motiv pentru care e ușor de montat. Senzorul cu led poate fi oprit prin intermediul meniului sau al firului gri (PIN 5). Același fir poate fi folosit la operarea a două dispozitive în modul sincron, ceea ce împiedică influența reciprocă. Precizia măsurătorii se poate obține de la curba de câștig.

Caracteristici tehnice

Dimensiuni	77 x 26 x 56 mm
Materialul carcasei	Metal, Aliaj din zinc turnat sub presiune, Negru
Lentilă	plastic, Policarbonat
Conexiune electrică	Cabluri, 2 m, PVC
Număr de conductoare	5
Temperatura mediului	-20...+55 °C
Temperatura de depozitare	-30...+65 °C
Umiditate relativă	90 %
Clasă de protecție	IP67
Caracteristici speciale	Funcție de pompare păstrare/suspendare
Indicator al tensiunii de lucru	LED, verde
Indicare stare	LED, Galben
Teste/Certificări	
Rezistență la vibrații	Conform IEC 60947-5-2
Test la șocuri mecanice	Conform IEC 60947-5-2
Certificări	CE

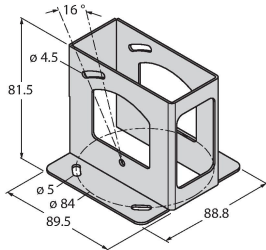
Caracteristica "Excess gain"



Accesorii

SMBLTFU

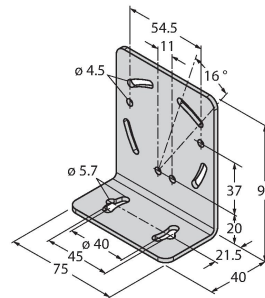
3094757



Carcasă de protecție, oțel inoxidabil, pentru senzorii seriei LTF

SMBLTFL

3094756



Suport de montare, rectangular, oțel inoxidabil, pentru senzorii seriei LTF