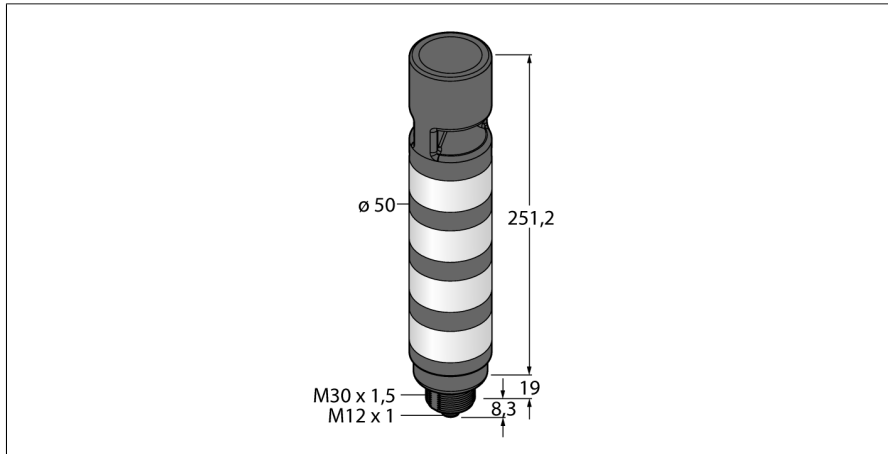


# Semnal luminos cu leduri

## Coloană luminoasă

### TL50WBORAOSQ



Tip	TL50WBORAOSQ
Nr. ID	3802099

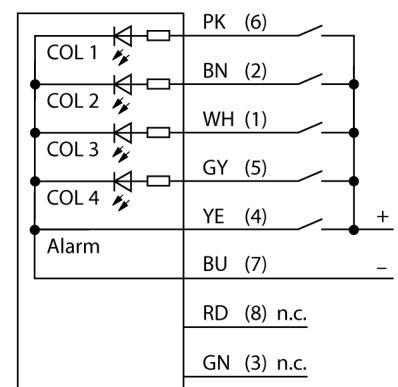
Semnal și afișaj date	
Scop	Lumină indicatoare cu led
Funcție	Coloană luminoasă
Tipul de lumină	Alb Albastru portocaliu Roșu
Intensitate reglabilă	Nu
Caracteristici culoare 1	Alb, Permanent aprins, 21 lm
Caracteristici culoare 2	Albastru, Permanent aprins, 4.5 lm
Caracteristici culoare 3	Oranj, Permanent aprins, 15.5 lm
Caracteristici culoare 4	Roșu, Permanent aprins, 7.5 lm
Semnal acustic	Ton continuu, 99dB

Caracteristici electrice	
Tensiune de alimentare $U_s$	18...30 Vcc
Curent nominal de alimentare în c.c. $I_s$	≤ 100 mA
Tensiune de alimentare $U_a$	21...27Vca
Curent max. consumat pe culoare	45 mA
Curent max. consumat de alarma acustică	45 mA
Tip de intrare	Bipolar (PNP/NPN)
Timp de răspuns caracteristic	< 10 ms

Caracteristici Mecanice	
cascadabil	Nu
Design	Cilindru nefiletat, TL50
Dimensiuni	Ø 50 x 278.7mm
Materialul carcasei	Plastic, ABS, Negru
Window material	Policarbonat, Difuz
Conexiune electrică	Conectori, M12 x 1, PVC
Număr de conductoare	8
Temperatura mediului	-20...+50 °C
Umiditate relativă	0...95%
Clasă de protecție	IP67

- Carcasă plastic, negru
- Imunitate EMI și RFI
- Grad de protecție IP67
- Conector tată M12 x 1
- Culori: Alb (CUL 1) / Albastru (CUL 2) / Oranj (CUL 3) / Roșu (CUL 4)
- Tensiune de alimentare: 18...30 Vcc sau 24 Vca cu 45 mA pentru fiecare culoare de led
- Intrări: PNP/NPN
- Semnal sonor: Omnidirecțional, etanș, ton continuu max. 99 dB

#### Schemă de conexiuni



#### Principiu de funcționare

Coloanele luminoase TL50H, în versiunea de înaltă luminozitate, asigură indicatori de stare foarte vizibili și o ghidare clară a utilizatorului prin tot sistemul. Ele se pot compune din leduri colorate diferit și sunt disponibile cu și fără alarmă acustică. Pot fi montate direct pe mașini, în tablou sau în zonele de monitorizare ale liniilor de producție.

Teste/Certificări

Certificări

CE, UL listat

Diagrama de conectare prezintă o alocare PNP a pinilor.

Sunt disponibile 5 culori albastru (B), verde (G), roșu (R), galben (Y) și alb (W) care specifică succesiunea luminilor de jos în sus în tipul de cod al coloanei luminoase. Exemplu: TL50GYRQ, culori: verde, galben și roșu de jos în sus.