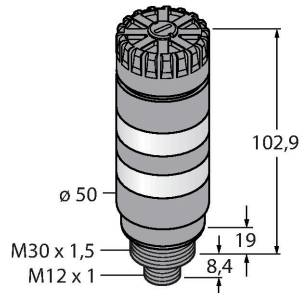


# TL50CYRAQ

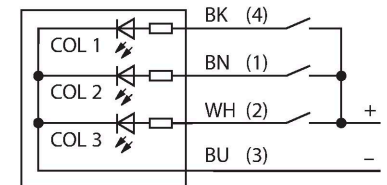
## Afişaj cu LED – Coloană de semnale compactă



### Caracteristici

- Carcasă plastic, negru
- Imunitate EMI și RFI
- Grad de protecție IP50
- Conector tată M12 x 1
- Multicolor: Galben (CUL 1) / Roșu (CUL 2)
- Tensiune de alimentare: Tensiune de alimentare 12...30 Vcc sau 21...27 Vca cu 135 mA pentru fiecare culoare led
- Ințrări: PNP/NPN
- Semnal sonor, max. 92 dB

### Diagramă de conexiuni



### Principiu de funcționare

Coloana compactă TL50C e o combinație între coloana luminoasă TL50 Beacon și modelele TL50 de intensitate luminoasă într-un model mai mic și asigură indicatori de stare foarte vizibili și o ghidare clară a utilizatorului prin tot sistemul. Ele se pot compune din leduri colorate diferit și sunt disponibile cu și fără alarmă acustică. Pot fi montate direct pe mașini, în tablou sau în zonele de monitorizare ale liniilor de producție.

Diagrama de conectare prezintă o alocare PNP a pinilor.

Sunt disponibile 10 culori albastru (B), verde (G), roșu (R), galben (Y), alb (W), turcoaz (T), oran (O), violet (V), bleu (S) și magenta (M) care specifică succesiunea luminilor de jos în sus în tipul de cod al coloanei luminoase. Exemplu: TL50CGYRQ indică verde, galben și roșu de jos în sus.

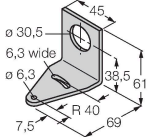
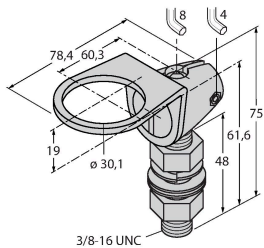
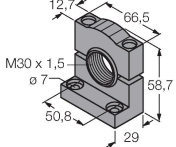
### Caracteristici tehnice

Tip	TL50CYRAQ
Nr. ID	3096112
<b>Semnal și afișaj date</b>	
Scop	Lumină indicatoare cu led
Funcție	Coloană luminoasă
Tipul de lumină	Galben Roșu
Intensitate reglabilă	Nu
Caracteristici culoare 1	Galben, Permanent aprins, 6 lm
Caracteristici culoare 2	Roșu, Permanent aprins, 9 lm
Semnal acustic	Ton continuu, 92 dB
<b>Caracteristici electrice</b>	
Tensiune de alimentare	12...30 Vcc
Curent nominal de alimentare în c.c.	≤ 270 mA
Tensiune de alimentare	21...27 Vca
Curent max. consumat pe culoare	135 mA
Curent max. consumat de alarma acustică	25 mA
Tip de intrare	Bipolar (PNP/NPN)
Timp de răspuns caracteristic	< 10 ms
<b>Caracteristici Mecanice</b>	
cascadabil	Nu
Design	Cilindru nefiletat, TL50C
Dimensiuni	Ø 50 x 130.3 mm
Materialul carcasei	Plastic, ABS, Negru
Window material	Policarbonat, Difuz
Conexiune electrică	Conectori, M12 x 1, PVC


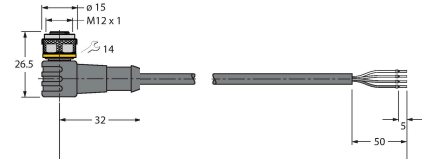
## Caracteristici tehnice

Număr de conductoare	4
Temperatura mediului	-20...+50 °C
Umiditate relativă	0...95 %
Clasă de protecție	IP50
<b>Teste/Certificări</b>	
Certificări	CE, UL listat

## Accesorii

<b>SMB30A</b>	<b>3032723</b>	<b>SMB30FA</b>	<b>3074005</b>
Suport de montare, rectangular, oțel inoxidabil, pentru senzori cu filet de 30mm		Montagewinkel; Werkstoff VA 1.4401	
			
<b>SMB30SC</b>	<b>3052521</b>		
Suport de montare, PBT negru, pentru senzori cu filet de 30 mm, cu posibilitate de rotire			
			

## Accesorii

Desen cu dimensiuni	Tip	Nr. ID	
	RKC4.4T-2/TEL	6625013	Cablu de conectare, conector mamă M12, drept, 4-pini, lungime cablu: 2 m, material manta: PVC, negru; certificare cULus
	WKC4.4T-2/TEL	6625025	Cablu de conectare, conector mamă M12, cu cõt, 4-pini, lungime cablu: 2 m, material manta: PVC, negru; certificare cULus