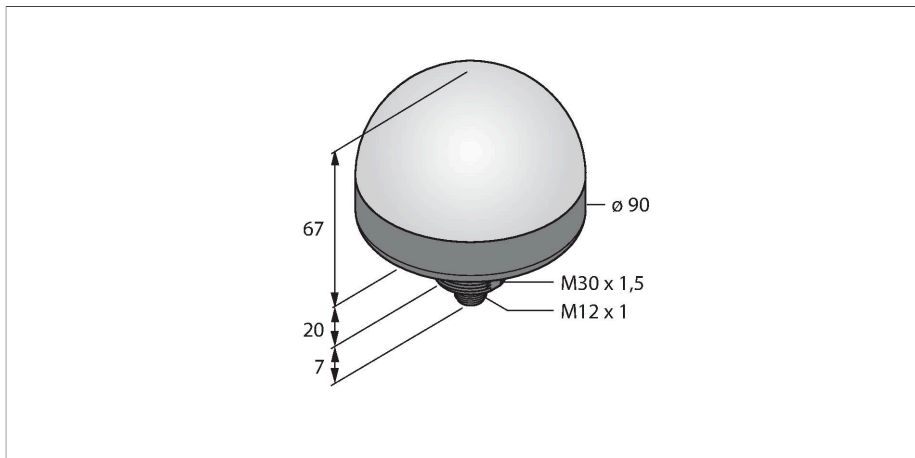


K90LWPQ

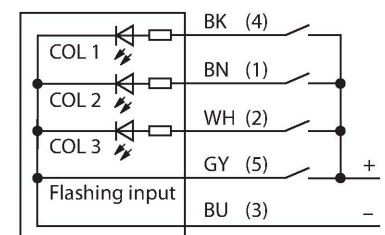
Semnal luminos cu leduri – Coloană de semnalizare



Caracteristici

- Afișaj cu led cu vizibilitate de 360 de grade
- Grad de protecție IP67
- Filet exterior M30 x 1,5
- Conector tată M12 x 1; 5-poli
- Monocrom: Alb (CUL 1)
- Funcția de iluminare intermitentă (1,6 Hz) selectabilă via funcția de intrare-
- Tensiune de alimentare: 12...30 Vcc
- Controlabil individual
- Intrări: PNP

Diagramă de conexiuni



Principiu de funcționare

Afișajul cu led e adecvat utilizării industriale datorită designului robust, cu clasă de protecție IP67. Afișajul cu led e aprins pe durata perioadei semnalului de intrare. Se aprinde o singură culoare pe rând. Culoarele cu numere mai mari le suprascriu pe cele cu numere mai mici. De exemplu, CUL 3 suprascrie CUL 1 și 2. Dacă intrarea funcției este conectată la tensiunea de alimentare, funcția comută de la iluminare constantă la intermitentă.

Caracteristici tehnice

Tip	K90LWPQ
Nr. ID	3092810
Semnal și afișaj date	
Scop	Lumină indicatoare cu led
Funcție	Spotlight
Tipul de lumină	Alb
Color temperature	6000...+7100 K
Luminous flux lumen	200 lm
Durată de funcționare led (L70)	50000 h
Intensitate reglabilă	Nu
Caracteristici culoare 1	Alb, Permanent aprins, 200 lm
Caracteristici electrice	
Tensiune de alimentare U_b	12...30 Vcc
Curent max. consumat pe culoare	475 mA
Input power	5.7 W
Tip de intrare	PNP
Timp de răspuns caracteristic	< 75 ms
Caracteristici Mecanice	
cascadabil	Nu
Design	Emisferă, K90L
Dimensiuni	Ø 90 x 87 mm
Materialul carcasei	Plastic, PC
Window material	Policarbonat, Difuz
Conexiune electrică	Conectori, M12 x 1, PVC
Număr de conductoare	5
Temperatura mediului	-40...+50 °C
Clasă de protecție	IP67

Caracteristici tehnice

Teste/Certificări

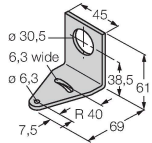
Certificări CE, UL listat

Accesorii

SMB30A

3032723

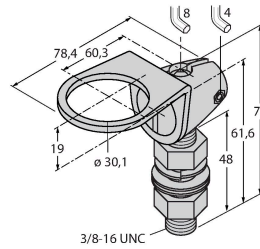
Suport de montare, rectangular, oțel inoxidabil, pentru senzori cu filet de 30mm



SMB30FA

3074005

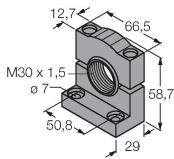
Montagewinkel; Werkstoff VA 1.4401



SMB30SC

3052521

Suport de montare, PBT negru, pentru senzori cu filet de 30 mm, cu posibilitate de rotire



Accesorii

Desen cu dimensiuni	Tip	Nr. ID	
	RKC4.5T-2/TEL	6625016	Cablu de conectare, conector mamă M12, drept, 5-pini, lungime cablu: 2 m, material manta: PVC, negru; certificare cULus
	WKC4.5T-2/TEL	6625028	Cablu de conectare, conector mamă M12, cu cot, 5-pini, lungime cablu: 2 m, material manta: PVC, negru; certificare cULus