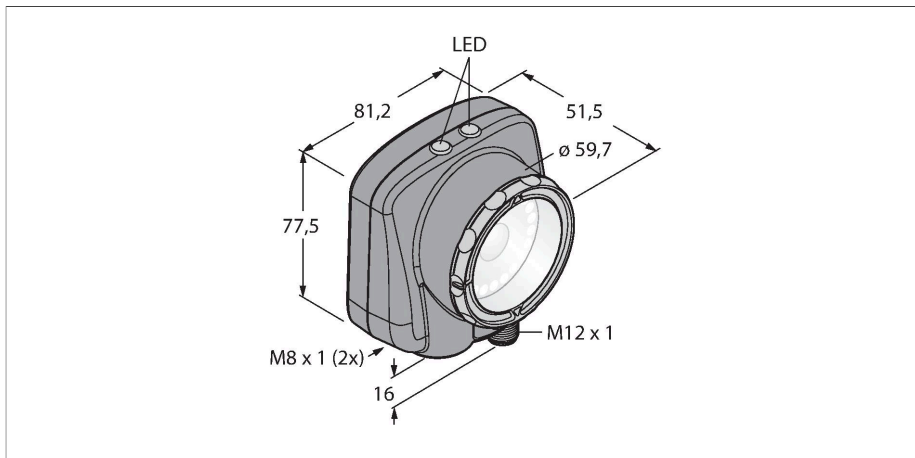


# IVU2PTGW08

## Procesare de imagine – Senzor de imagine scală de gri



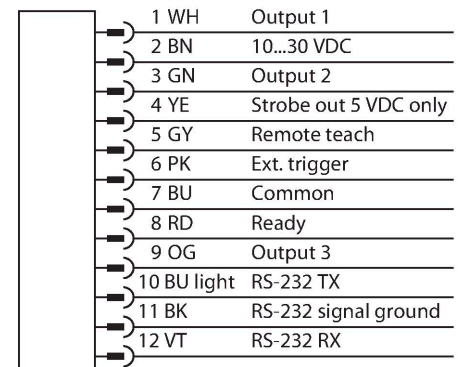
### Caracteristici tehnice

Tip	IVU2PTGW08
Nr. ID	3090765
<b>Date cameră</b>	
Funcție	Valoare cod Gray
Resolution	752 x 480 pixeli
Tipul de lumină	Alb
Brennweite	8 mm
Caracteristici speciale	Spălare
<b>Caracteristici electrice</b>	
Tensiune de alimentare $U_b$	10...30 Vcc
Curent nominal de alimentare în c.c. $I_b$	≤ 1000 mA
Protocol de comunicație	EtherNet/IP Modbus TCP PCCC PROFINET RS232
<b>Caracteristici Mecanice</b>	
Design	Rectangular, iVu PLUS
Dimensiuni	51.5 x 81.2 x 95.3 mm
Materialul carcasei	Plastic, Material termoplastic, Negru
Window material	Acrilic, Clar
Conexiune electrică	Conectori, M12 x 1, 12-fire
Afișaj	Integrat
Temperatura mediului	0...+50 °C
Clasă de protecție	IP67
<b>Teste/Certificări</b>	
Certificări	CE

### Caracteristici

- A doua generație de iVu
- Memorie internă pentru 30 de inspecții
- 1/3" CMOS, 752x480 pixeli
- Lumină inel integrată: Alb
- Grad de protecție IP67
- Ieșire pentru strobe extern: + 5 Vcc
- Intrare trigger extern
- Lentilă, 8mm, M12x1
- Afișaj: Display integrat LCD color 65.5 mm, semitransparent 320 x 240
- Tensiune de alimentare 10...30 Vcc
- Conector tată M12 x 1; 12-poli
- Trei ieșiri digitale PNP/NPN, selectabile prin software
- Terminal USB 2.0: Conector mamă M8, 4-pini
- Ethernet prin conector tată M8x1, 4-pini
- Industrial Ethernet PROFINET, EtherNet/IP, Modbus/TCP, PCCC

### Diagramă de conexiuni



### Principiu de funcționare

A doua generație de iVu-Plus oferă utilizatorului caracteristici avansate și chiar mai multe opțiuni în selectarea inspecțiilor.

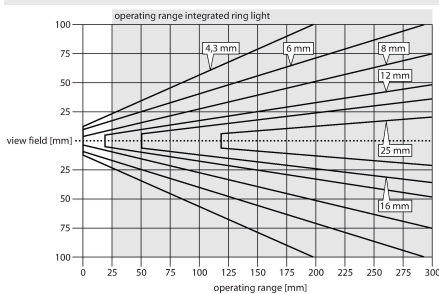
Senzorul e echipat cu aceeași carcasă și oferă aceeași interfață intuitivă și funcționalitate ca a generației iVu precedente.

- Senzor cu 3 moduri de operare integrate:
1. Recunoașterea modelului, verifică dacă modelul de pe o țință este identic cu modelul de referință.
  2. Detectare regiuni, pentru identificarea uneia sau mai multor caracteristici ale obiectului.
  3. Detectarea caracteristicilor cu poziționare, care se adaptează la mișcări.

O funcție de mascare pentru detectarea regiunilor și a caracteristicilor e disponibilă la noua generație, astfel ca zone din câmpul vizibil să poată fi excluse. Nu este necesară configurarea senzorului cu ajutorul PC-ului! Stocare pentru 30 de inspecții.

## Instrucțiuni de montare

### Instrucțiuni de montare/descriere



Selectarea distanței focale.

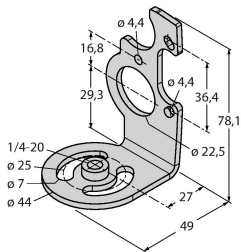
Dacă se știe dimensiunea obiectului sau a câmpului de scanare, senzorul Vision necesar e găsit prin stabilirea raportului între domeniul de detecție și distanța focală a lentilei. Pentru a selecta, folosiți graficul. Aici, domeniile de detecție sunt corelate cu vizibilitatea câmpului și distanța focală a lentilei.

## Accesorii

### SMBIVURAR

3082547

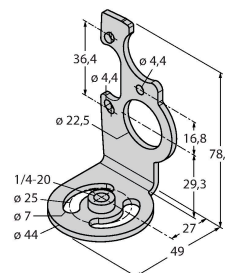
Suporturi pentru montarea pe partea dreaptă



### SMBIVURAL

3082546

Suporturi pentru montarea pe partea stângă



### SMBIVUU

3082549

Suport U pentru montare (incl. placa de bază SMBIVUB)

