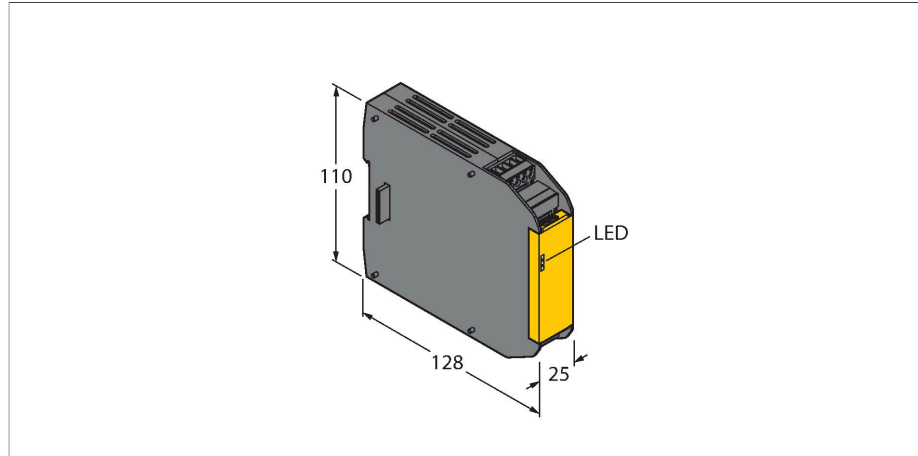


XS8SI

Safety pentru mașini – Modul de intrare de siguranță



Caracteristici

- Doar pentru utilizare cu controler de siguranță XS26-2xx
- PLe conform ISO 13849-1
- SIL 3 conform IEC 61508 și IEC 62061
- 8 de intrări de siguranță, dintre care 2 pot fi reconfigurate ca ieșiri
- Grad de protecție IP20

Principiu de funcționare

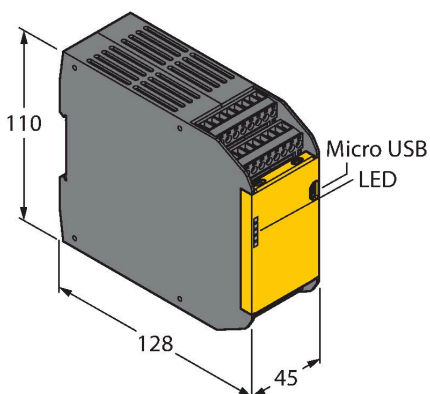
Intrări și ieșiri de siguranță precum și ieșiri de siguranță pe releu suplimentare se pot conecta la controlerul de siguranță extensibil. Până la opt module de extensie pot fi adăugate în orice combinație de intrări și ieșiri la un controler de siguranță extensibil XS26-2xx.

Caracteristici tehnice

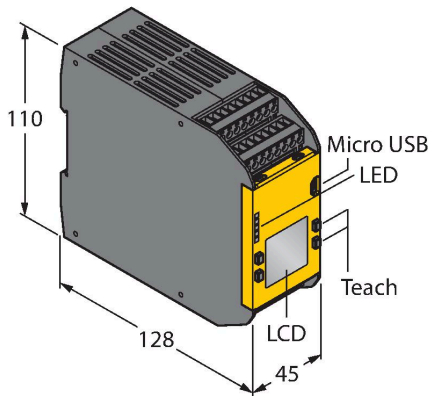
Tip	XS8SI
Nr. ID	3085070
Funcție	Modul de extensie
Design	Cutie borne
Materialul carcasei	Plastic, PC, Negru
Conexiune electrică	Bloc terminale detașabile, protecție la conectare inversă, cu șuruburi
Temperatura mediului	0...+55 °C
Umiditate relativă	0...90 %
Clasă de protecție	IP20
Teste/Certificări	

Accesorii

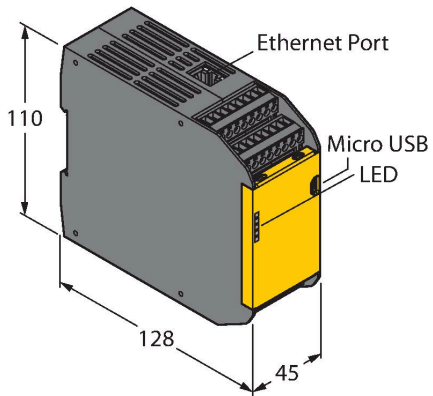
Desen cu dimensiuni	Tip	Nr. ID	
	XS26-2	3085061	Controler de Siguranță Programabil Extensibil



Desen cu dimensiuni	Tip	Nr. ID	
	XS26-2D	3085062	Controler de Siguranță Programabil Extensibil



	XS26-2E	3085063	Controler de Siguranță Programabil Extensibil
--	---------	---------	---



	XS26-2DE	3085064	Controler de Siguranță Programabil Extensibil
--	----------	---------	---

