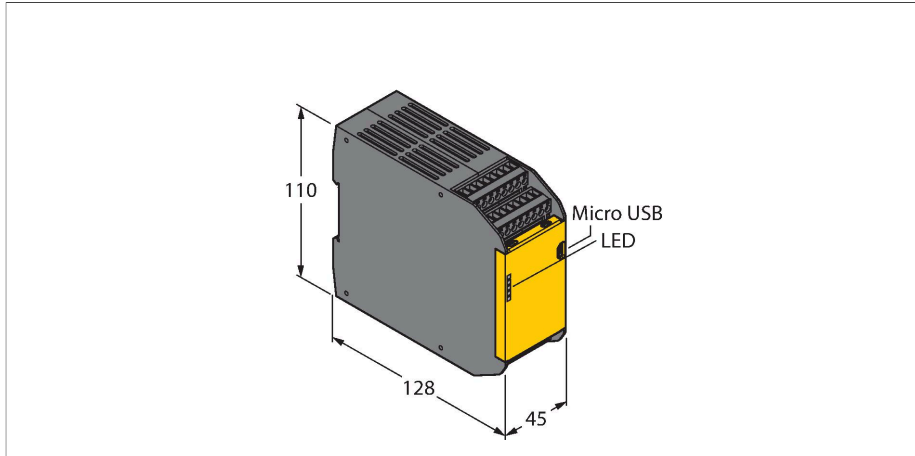


# SC26-2

## Safety pentru mașini – Controller safety programabil



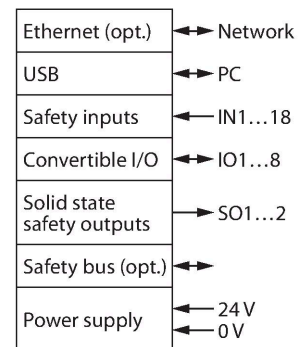
### Caracteristici tehnice

Tip	SC26-2
Nr. ID	3085065
Funcție	controller
Tensiune de alimentare	20...28 Vcc
Curent fără sarcină	≤ 100 mA
Numărul de ieșiri de siguranță pe semiconductori	2
Timp de răspuns caracteristic	< 10 ms
Design	Rectangular, SC26
Dimensiuni	128 x 45 x 110 mm
Materialul carcasei	Plastic, Negru
Conexiune electrică	Bloc terminale detașabile, protecție la conectare inversă, cu șuruburi
Temperatura mediului	0...+55 °C
Umiditate relativă	0...90 %
Clasă de protecție	IP20
Indicator al tensiunii de lucru	LED, verde
Indicare stare	LED, roșu / verde
<b>Teste/Certificări</b>	
Certificări	CE, cULus listat

### Caracteristici

- PLe conform ISO 13849-1
- Categorie de siguranță 4 conform EN 954-1
- SIL 3 conform IEC 61508 și IEC 62061
- Setare prin butoane sau software
- 26 de intrări, dintre care 8 pot fi reconfigurate ca ieșiri
- 2 ieșiri de siguranță independente
- Interfață de programare intuitivă
- Tensiune de alimentare 24 Vcc +20%
- Grad de protecție IP20
- Freeware incluse la livrare

### Diagramă de conexiuni



### Principiu de funcționare

Controllerul de siguranță poate avea multiple module releu de siguranță pentru folosirea butoanelor de oprire de urgență, a dispozitivelor de blocare a ușilor, a cortinelor luminoase de protecție, ale controalelor bimanuale, a covoarelor de protecție și a altor dispozitive de protecție.

Controllerul de siguranță poate fi configurat prin soft, generând automat o diagramă de conexiuni și o diagramă structurată. Pentru transferul configurației create de soft puteți conecta fie un cablu serial USB, fie un

card de memorie XM la portul Micro USB al controllerului.

## Accesorii

Desen cu dimensiuni	Tip	Nr. ID	
Kein Maßbild vorhanden/ No dimension drawing available	SC-TC2	3085078	Bloc cu terminale detaşabile cu cleme pentru conectare; 8 porturi
Kein Maßbild vorhanden/ No dimension drawing available	SC-TS2	3085076	Bloc cu terminale detaşabile cu cleme pentru conectare; 8 porturi
Kein Maßbild vorhanden/ No dimension drawing available	SC-XMP2	3029482	Adaptor programare

## Accesorii

Desen cu dimensiuni	Tip	Nr. ID	
	SC-USB2	3029480	Cablu serial USB, tip A la Micro-B; lungime: 1,8m

**Kein Maßbild vorhanden/  
No dimension drawing available**

	SC-XM2	3029481	Card de memorie extern; Micro-B; configurare EEPROM
--	--------	---------	-----------------------------------------------------

**Kein Maßbild vorhanden/  
No dimension drawing available**

	CD ROM XS26-2 SAFETY CONTROLLER CONFIGUR	3090443	CD-ROM; software de configurare, instrucţiuni de operare;
--	------------------------------------------	---------	-----------------------------------------------------------