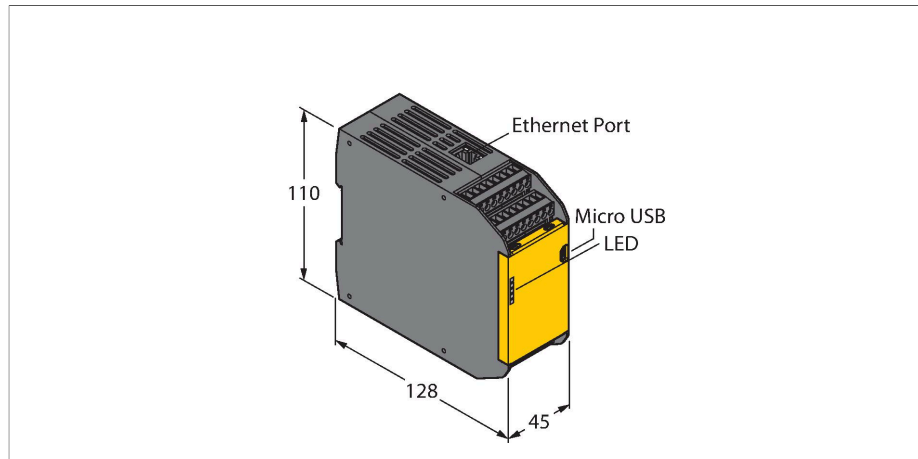


XS26-2E

Safety pentru mașini – Controler de siguranță programabil extensibil



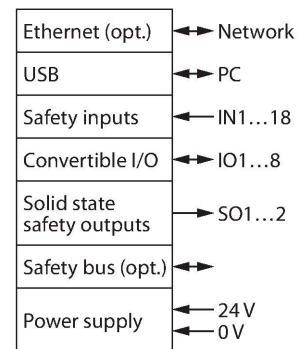
Caracteristici

- PLe conform ISO 13849-1
- SIL 3 conform IEC 61508 și IEC 62061
- Setare prin butoane sau software
- Extensibil cu relee, module de intrări și ieșiri
- 26 de intrări, dintre care 8 pot fi reconfigurate ca ieșiri
- 2 ieșiri de siguranță independente
- Interfață de programare intuitivă
- Conexiune Ethernet, se pot realiza până la 64 de ieșiri virtuale pentru status
- Tensiune de alimentare 24 Vcc +20%
- Grad de protecție IP20
- Freeware incluse la livrare

Caracteristici tehnice

Tip	XS26-2E
Nr. ID	3085063
Funcție	controler
Tensiune de alimentare	20...28 Vcc
Protocol de comunicație	EtherNet/IP Modbus TCP PCCC PROFINET
Numărul de ieșiri de siguranță pe semiconductori	2
Timpe de răspuns caracteristic	< 10 ms
Design	Rectangular, XS26
Materialul carcasei	Plastic
Conexiune electrică	Bloc terminale detașabile, protecție la conectare inversă, cu șuruburi
Temperatura mediului	0...+55 °C
Umiditate relativă	0...90 %
Clasă de protecție	IP20
Teste/Certificări	
Certificări	CE, cULus listat

Diagramă de conexiuni



Principiu de funcționare

Controllerul de siguranță poate avea multiple module releu de siguranță pentru folosirea butoanelor de oprire de urgență, a dispozitivelor de blocare a ușilor, a cortinelor luminoase de protecție, ale controalelor bimanuale, a covoarelor de protecție și a altor dispozitive de protecție.

Controllerul de siguranță poate fi configurat prin soft, generând automat o diagramă de conexiuni și o diagramă structurată. Pentru transferul configurației create de soft puteți conecta fie un cablu serial USB, fie un card de memorie XM la portul Micro USB al controllerului.

Accesorii

Desen cu dimensiuni	Tip	Nr. ID	
<small>Kein Maßbild vorhanden/ No dimension drawing available</small>	SC-TC2	3085078	Bloc cu terminale detașabile cu cleme pentru conectare; 8 porturi
<small>Kein Maßbild vorhanden/ No dimension drawing available</small>	SC-TS2	3085076	Bloc cu terminale detașabile cu cleme pentru conectare; 8 porturi

Desen cu dimensiuni	Tip	Nr. ID	
Kein Maßbild vorhanden/ No dimension drawing available	SC-XMP2	3029482	Adaptor programare

Accesorii

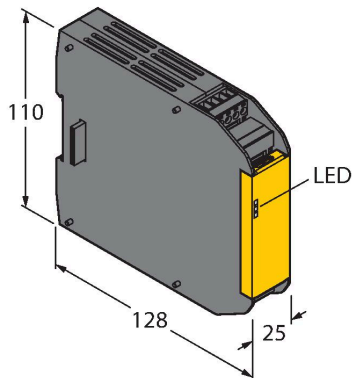
Desen cu dimensiuni	Tip	Nr. ID	
	SC-USB2	3029480	Cablu serial USB, tip A la Micro-B; lungime: 1,8m

Kein Maßbild vorhanden/
No dimension drawing available

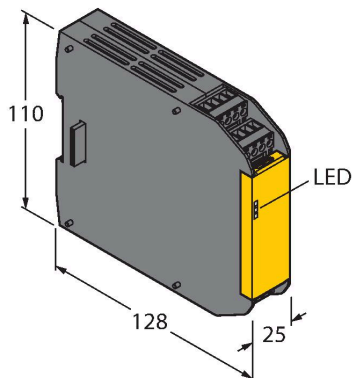
	SC-XM2	3029481	Card de memorie extern; Micro-B; configurare EEPROM
--	--------	---------	--

Kein Maßbild vorhanden/
No dimension drawing available

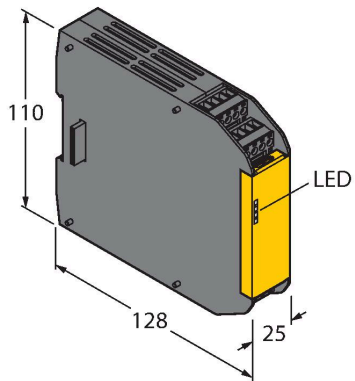
	CD ROM XS26-2 SAFETY CONTROLLER CONFIGUR	3090443	CD-ROM; software de configurare, instrucțiuni de operare;
	XS8SI	3085070	Modul de intrare de siguranță (8 intrări)



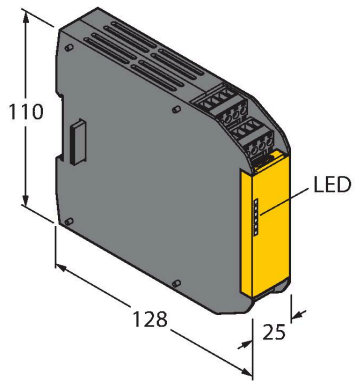
	XS16SI	3085069	Modul de intrare de siguranță (16 intrări)
--	--------	---------	---



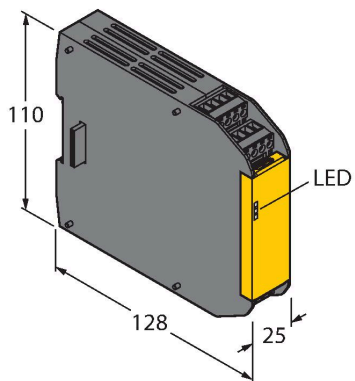
Desen cu dimensiuni	Tip	Nr. ID	
	XS2SO	3085072	Modul de intrare de siguranță (2 intrări)



	XS4SO	3085073	Modul de intrare de siguranță (4 intrări)
--	-------	---------	---



	XS1RO	3085074	Releu de siguranță cu 2-canale (1 ieșire)
--	-------	---------	---



Desen cu dimensiuni	Tip	Nr. ID	
	XS2RO	3085075	Relu de siguranță cu 2-canale (2 ieșiri)

