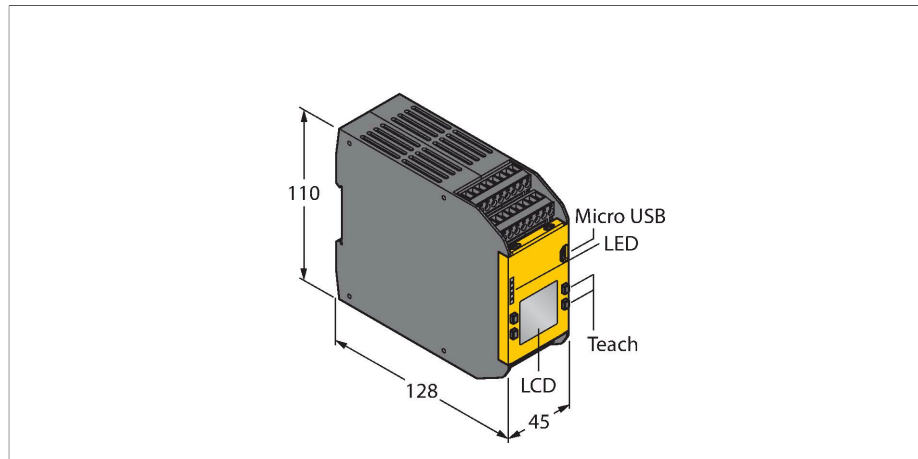


XS26-2D

Safety pentru mașini – Controler de siguranță programabil extensibil



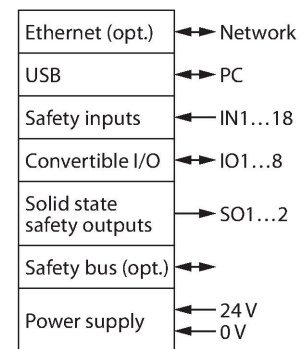
Caracteristici

- PLe conform ISO 13849-1
- SIL 3 conform IEC 61508 și IEC 62061
- Setare prin butoane sau software
- Extensibil cu rele, module de intrări și ieșiri
- 26 de intrări, dintre care 8 pot fi reconfigurate ca ieșiri
- 2 ieșiri de siguranță independente
- Interfață de programare intuitivă
- Afișaj
- Tensiune de alimentare 24 Vcc +20%
- Grad de protecție IP20
- Freeware incluse la livrare

Caracteristici tehnice

| | |
|--|--|
| Tip | XS26-2D |
| Nr. ID | 3085062 |
| Funcție | controler |
| Tensiune de alimentare | 20...28 Vcc |
| Numărul de ieșiri de siguranță pe semiconductori | 2 |
| Timp de răspuns caracteristic | < 10 ms |
| Design | Rectangular, XS26 |
| Materialul carcasei | Plastic |
| Conexiune electrică | Bloc terminale detașabile, protecție la conectare inversă, cu șuruburi |
| Temperatura mediului | 0...+55 °C |
| Umiditate relativă | 0...90 % |
| Clasă de protecție | IP20 |
| Teste/Certificări | |
| Certificări | CE, cULus listat |

Diagramă de conexiuni



Principiu de funcționare

Controllerul de siguranță poate avea multiple module releu de siguranță pentru folosirea butoanelor de oprire de urgență, a dispozitivelor de blocare a ușilor, a cortinelor luminoase de protecție, ale controalelor bimanuale, a covoarelor de protecție și a altor dispozitive de protecție.

Controllerul de siguranță poate fi configurat prin soft, generând automat o diagramă de conexiuni și o diagramă structurată.

Pentru transferul configurației create de soft puteți conecta fie un cablu serial USB, fie un card de memorie XM la portul Micro USB al controllerului.

Puteți să afișați multe evenimente diferite precum starea sistemului, diagnoza de eroare, prezentarea generală a configurării cu ajutorul butoanelor și a panoului LCD, precum și să citiți și să scrieți fișierul de configurare prin cardul de memorie XM.

Accesorii

| Desen cu dimensiuni | Tip | Nr. ID | |
|---|---------|---------|---|
| Kein Maßbild vorhanden/ No dimension drawing available | SC-TC2 | 3085078 | Bloc cu terminale detaşabile cu cleme pentru conectare; 8 porturi |
| Kein Maßbild vorhanden/ No dimension drawing available | SC-TS2 | 3085076 | Bloc cu terminale detaşabile cu cleme pentru conectare; 8 porturi |
| Kein Maßbild vorhanden/ No dimension drawing available | SC-XMP2 | 3029482 | Adaptor programare |

Accesorii

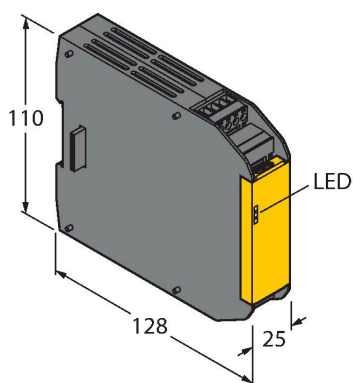
| Desen cu dimensiuni | Tip | Nr. ID | |
|---------------------|---------|---------|---|
| | SC-USB2 | 3029480 | Cablu serial USB, tip A la Micro-B; lungime: 1,8m |

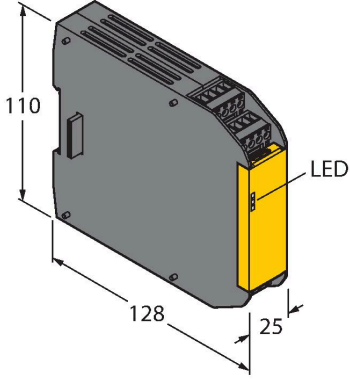
Kein Maßbild vorhanden/
No dimension drawing available

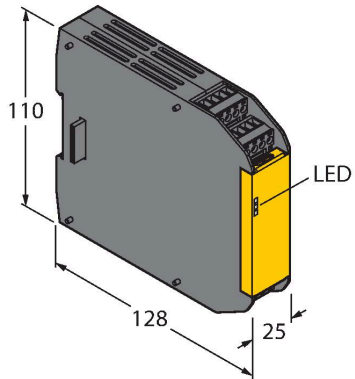
| | | | |
|--|--------|---------|---|
| | SC-XM2 | 3029481 | Card de memorie extern; Micro-B; configurare EEPROM |
|--|--------|---------|---|

Kein Maßbild vorhanden/
No dimension drawing available

| | | | |
|--|--|---------|---|
| | CD ROM XS26-2 SAFETY CONTROLLER CONFIGUR | 3090443 | CD-ROM; software de configurare, instrucţiuni de operare; |
| | XS8SI | 3085070 | Modul de intrare de siguranţă (8 intrări) |



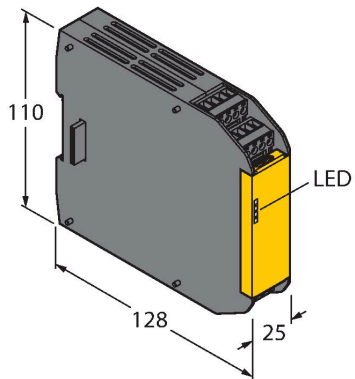
| Desen cu dimensiuni | Tip | Nr. ID | |
|---|--------|---------|--|
|  | XS16SI | 3085069 | Modul de intrare de siguranță (16 intrări) |
| | XS2SO | 3085072 | Modul de intrare de siguranță (2 intrări) |
| | XS4SO | 3085073 | Modul de intrare de siguranță (4 intrări) |



XS2SO

3085072

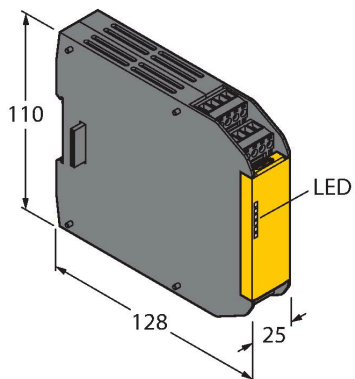
Modul de intrare de siguranță (2 intrări)



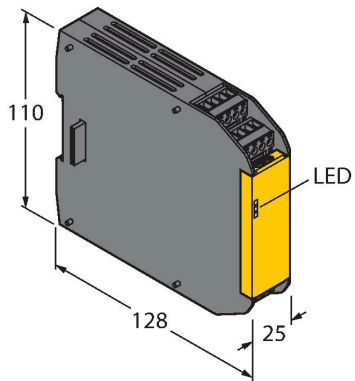
XS4SO

3085073

Modul de intrare de siguranță (4 intrări)



| Desen cu dimensiuni | Tip | Nr. ID | |
|---------------------|-------|---------|---|
| | XS1RO | 3085074 | Releu de siguranță cu 2-canale (1 ieșire) |



| | | | |
|--|-------|---------|---|
| | XS2RO | 3085075 | Releu de siguranță cu 2-canale (2 ieșiri) |
|--|-------|---------|---|

