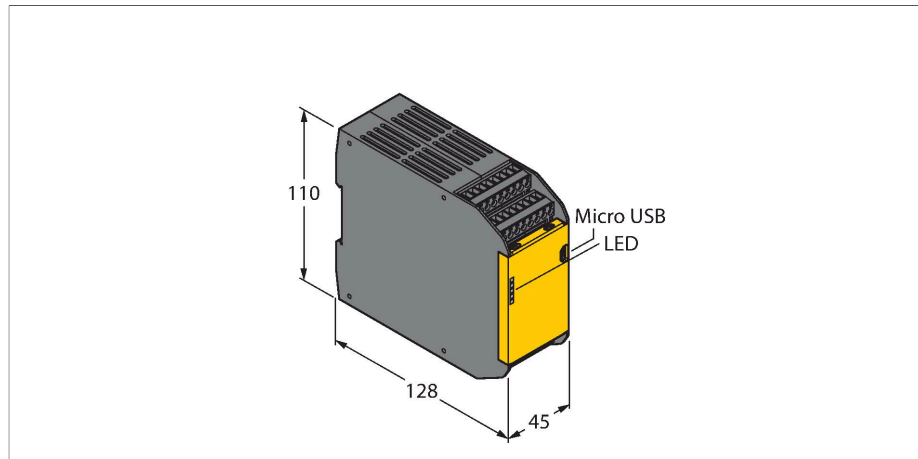


# XS26-2

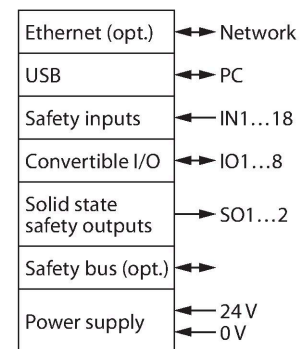
## Safety pentru mașini – Controler de siguranță programabil extensibil



### Caracteristici

- PLe conform ISO 13849-1
- SIL 3 conform IEC 61508 și IEC 62061
- Setare prin butoane sau software
- Extensibil cu relee, module de intrări și ieșiri
- 26 de intrări, dintre care 8 pot fi reconfigurate ca ieșiri
- 2 ieșiri de siguranță independente
- Interfață de programare intuitivă
- Tensiune de alimentare 24 Vcc +20%
- Grad de protecție IP20
- Freeware incluse la livrare

### Diagramă de conexiuni



### Caracteristici tehnice

Tip	XS26-2
Nr. ID	3085061
Funcție	controler
Tensiune de alimentare	20...28 Vcc
Numărul de ieșiri de siguranță pe semiconductori	2
Timpe de răspuns caracteristic	< 10 ms
Design	Rectangular, XS26
Materialul carcasei	Plastic
Conexiune electrică	Bloc terminale detașabile, protecție la conectare inversă, cu șuruburi
Temperatura mediului	0...+55 °C
Umiditate relativă	0...90 %
Clasă de protecție	IP20
<b>Teste/Certificări</b>	
Certificări	CE, cULus listat

### Principiu de funcționare

Controllerul de siguranță poate avea multiple module releu de siguranță pentru folosirea butoanelor de oprire de urgență, a dispozitivelor de blocare a ușilor, a cortinelor luminoase de protecție, ale controalelor bimanuale, a covoarelor de protecție și a altor dispozitive de protecție. Controllerul de siguranță poate fi configurat prin soft, generând automat o diagramă de conexiuni și o diagramă structurată. Pentru transferul configurației create de soft puteți conecta fie un cablu serial USB, fie un card de memorie XM la portul Micro USB al controllerului.

### Accesorii

Desen cu dimensiuni	Tip	Nr. ID	
<small>Kein Maßbild vorhanden/ No dimension drawing available</small>	SC-TC2	3085078	Bloc cu terminale detașabile cu cleme pentru conectare; 8 porturi
<small>Kein Maßbild vorhanden/ No dimension drawing available</small>	SC-TS2	3085076	Bloc cu terminale detașabile cu cleme pentru conectare; 8 porturi

Desen cu dimensiuni	Tip	Nr. ID	
Kein Maßbild vorhanden/ No dimension drawing available	SC-XMP2	3029482	Adaptor programare

## Accesorii

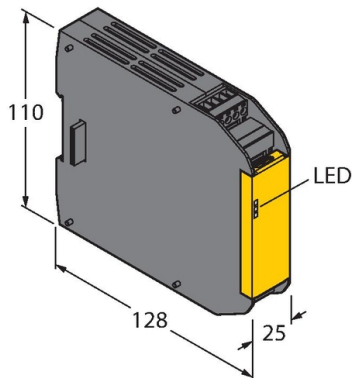
Desen cu dimensiuni	Tip	Nr. ID	
	SC-USB2	3029480	Cablu serial USB, tip A la Micro-B; lungime: 1,8m

Kein Maßbild vorhanden/  
No dimension drawing available

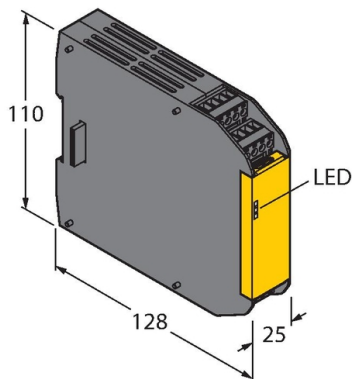
SC-XM2	3029481	Card de memorie extern; Micro-B; configurare EEPROM
--------	---------	--

Kein Maßbild vorhanden/  
No dimension drawing available

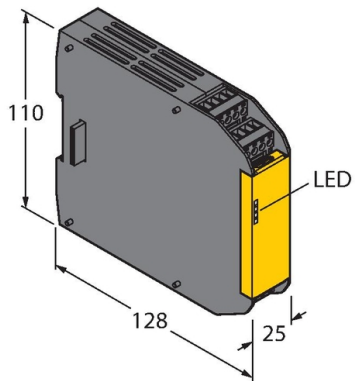
CD ROM XS26-2 SAFETY CONTROLLER CONFIGUR XS8SI	3090443 3085070	CD-ROM; software de configurare, instrucțiuni de operare; Modul de intrare de siguranță (8 intrări)
--	--------------------	---



XS16SI	3085069	Modul de intrare de siguranță (16 intrări)
--------	---------	---



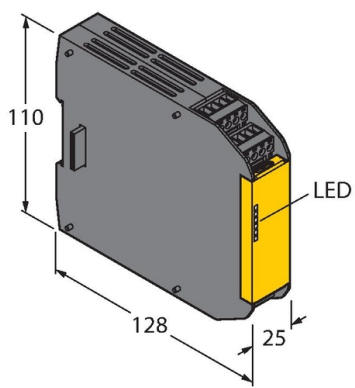
Desen cu dimensiuni	Tip	Nr. ID	
---------------------	-----	--------	--



XS2SO

3085072

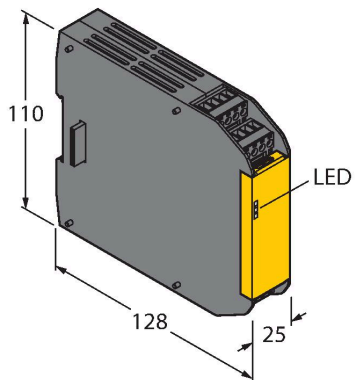
Modul de intrare de siguranță (2 intrări)



XS4SO

3085073

Modul de intrare de siguranță (4 intrări)



XS1RO

3085074

Releu de siguranță cu 2-canale (1 ieșire)

Desen cu dimensiuni	Tip	Nr. ID	
	XS2RO	3085075	Releu de siguranță cu 2-canale (2 ieșiri)

