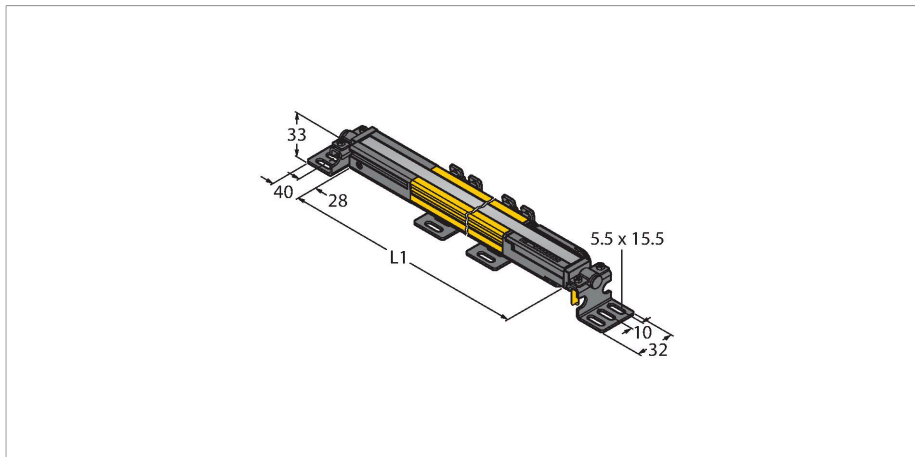


SLPCP25-1250

Barieră optică pentru siguranța personalului – Pereche emițător/receptor cascabil



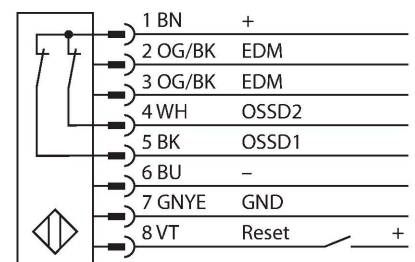
Caracteristici tehnice

Tip	SLPCP25-1250
Nr. ID	3083811
Date optice	
Funcție	barieră optică
Tipul de lumină	IR
Lungime de undă	850 nm
Rezoluție optică	25 mm
Domeniu	100...7000 mm
Câmp de scanare	1250 mm
Număr de fascicule:	63
Cu funcție de suprimare	Nu
Cod scanare	Reglabil
Caracteristici electrice	
Tensiune de alimentare	20...28 V _{cc}
Riplu rezidual	< 10 % U _{ss}
Curent nominal de alimentare în c.c.	≤ 210 mA
Curent fără sarcină	≤ 275 mA
Curent maxim ieșire de siguranță	500 mA
Protecție la scurtcircuit	Da
Protecție la alimentare inversă	Da
Funcție de ieșire	2 x NC (normal închis), 2 x PNP
Numărul de ieșiri de siguranță pe semiconductori	2
Timp de răspuns caracteristic	< 18.5 ms
Cu interblocare repornire	Da

Caracteristici

- Conectare electrică via RDLP-8 cu capăt liber sau via DELPE-8 cu conector tată M12 x 1, 8-pini
- Conectare la nodurile cascabile via DELP-1...
- Grad de protecție IP65
- Carcasă plată fără zonă moartă
- Reglare prin comutator DIP
- Rezoluția poate fi redusă
- Funcție de mascare (blanking)
- Tensiune de alimentare: 24 V_{cc} ± 15 %
- Rezoluție 25 mm
- Câmp de scanare 1250 mm (L1)
- Categoria 4 de securitate a personalului, PL e conform EN ISO 13849-1:2008
- Tip 4 conform IEC 61496-1,-2
- SIL 3 conform IEC 61508

Diagramă de conexiuni



Caracteristici tehnice

Funcție de mascare (blanking)	Da
Caracteristici Mecanice	
Design	Rectangular, EZ-Screen LP
Dimensiuni	26 x 28 x 1248 mm
Materialul carcasei	Metal, AL, Poliester galben
Lentilă	plastic, Acrilic
cascadabil	Da
Conexiune electrică	Intrare cablu pentru conector plat
Temperatura mediului	0...+55 °C
Clasă de protecție	IP65
Indicator al tensiunii de lucru	LED, verde
Indicare stare	LED bicolor, Roșu
Teste/Certificări	
Rezistență la vibrații	10-55 Hz at 0.35 mm
Test la șocuri mecanice	10 g at 16 ms (6000 cycles)
Certificări	CE, cTUVus, PL e conform ENISO 13849-1:2008, SIL 3 conform IEC 61508



Principiu de funcționare

Bariera optică de siguranță cu înaltă rezoluție este alcătuită emițător și receptor, fără zona moartă. Deoarece sistemul este sincronizat optic, o conectare electrică emițător/receptor este inutilă. Ieșirile de siguranță ale receptorului sunt conectate direct la un releu (ex. IM-TA9A) care inițiază o oprire imediată a ciclului mașinii. Dispozitivul în comutație cu monitorizare pe 2 canale, cu control redundant și procesor mutual respectă categoria PLe de protecție a personalului, conform ISO 13849-1.

Accesorii

LPA-MBK-11	3082841	Suport pentru montaj, colier de reținere pentru capac de etanșare, oțel 14-ga., galvanizat, negru, rotația senzorului 360 °, incl. 2 buc. cu set de șuruburi	LPA-MBK-12	3082842	Suport pentru montaj lateral, oțel 14-ga., galvanizat, negru, rotația senzorului +10°/-30°, incl. 1 buc. cu set de șuruburi
LPA-MBK-20	3082853	Suport pentru montaj, montare pe perete, oțel 12-ga., galvanizat, negru, în combinație cu LPA-MBK-11/ -12/ -13, incl. 1 buc. cu set de șuruburi	LPA-MBK-22	3082844	Suport pentru montaj, montare pe perete, oțel 14-ga., galvanizat, negru, în combinație cu LPA-MBK-11, incl. 2 buc. cu set de șuruburi
LPA-MBK-21	3082845	Suport pentru montaj lateral, oțel 14-ga., galvanizat, negru, rotația senzorului +10°/-30°, pentru montarea EZ-Screen LP cascadabile, orientare ajustabilă între 90° și 180°	LPA-MBK-90	3082846	Suport pentru montaj lateral, oțel 14-ga., galvanizat, negru, rotația senzorului +10°/-30°, pentru montarea EZ-Screen LP cascadabile, orientare fixă 90°
LPA-MBK-120	3082847	Suport pentru montaj lateral, oțel 14-ga., galvanizat, negru, rotația senzorului +10°/-30°, pentru montarea EZ-Screen LP cascadabile, orientare fixă 120°	LPA-MBK-135	3082848	Suport pentru montaj lateral, oțel 14-ga., galvanizat, negru, rotația senzorului +10°/-30°, pentru montarea EZ-Screen LP cascadabile, orientare fixă 135°
LPA-MBK-180	3082849	Suport pentru montaj lateral, oțel 14-ga., galvanizat, negru, rotația senzorului +10°/-30°, pentru montarea EZ-Screen LP cascadabile, orientare fixă 180°			

Accesorii

Desen cu dimensiuni	Tip	Nr. ID	
	RDLP-815D	3080792	Cablu de conectare, PVC, galben, lungime: 4,57 m, conector RD pentru conectarea directă la cortina optică
	RDLP-825D	3080793	Cablu de conectare, PVC, galben, lungime: 7,62 m, conector RD pentru conectarea directă la cortina optică
	RDLP-850D	3080794	Cablu de conectare, PVC, galben, lungime: 15,2 m, conector RD pentru conectarea directă la cortina optică
	RDLP-875D	3080795	Cablu de conectare, PVC, galben, lungime: 22,9 m, conector RD pentru conectarea directă la cortina optică
	DELPE-81D	3080811	Cablu de conectare, PVC, galben, lungime: 0,31 m, conector RD pentru conectare directă pe conector tată M12 x 1, 8-pini
	DELPE-83D	3080812	Cablu de conectare, PVC, galben, lungime: 0,91 m, conector RD pentru conectare directă pe conector tată M12 x 1, 8-pini
	DELPE-88D	3080813	Cablu de conectare, PVC, galben, lungime: 2,44 m, conector RD pentru conectare directă pe conector tată M12 x 1, 8-pini
	DELPE-815D	3080814	Cablu de conectare, PVC, galben, lungime: 4,57 m, conector RD pentru conectare directă pe conector tată M12 x 1, 8-pini
	DELPE-825D	3080815	Cablu de conectare, PVC, galben, lungime: 7,62 m, conector RD pentru conectare directă pe conector tată M12 x 1, 8-pini
	DELPE-850D	3080816	Cablu de conectare, PVC, galben, lungime: 15,2 m, conector RD pentru conectare directă pe conector tată M12 x 1, 8-pini
	DELPE-875D	3080817	Cablu de conectare, PVC, galben, lungime: 22,9 m, conector RD pentru conectare directă pe conector tată M12 x 1, 8-pini
	DELPE-8100D	3080818	Cablu de conectare, PVC, galben, lungime: 30,5 m, conector RD pentru conectare directă pe conector tată M12 x 1, 8-pini
	DELP-110E	3080802	Cablu de conectare, PVC, galben, lungime: 0,05 m, conector RD pe conector RD, pentru interconectarea cortinelor optice cascadabile din seria EZ-Screen LP
	DELP-111E	3080803	Cablu de conectare, PVC, galben, lungime: 0,3 m, conector RD pe conector RD, pentru interconectarea cortinelor optice cascadabile din seria EZ-Screen LP
	DELP-113E	3080804	Cablu de conectare, PVC, galben, lungime: 0,91 m, conector RD pe conector RD, pentru interconectarea cortinelor optice cascadabile din seria EZ-Screen LP
	DELP-118E	3080805	Cablu de conectare, PVC, galben, lungime: 2,44 m, conector RD pe conector RD, pentru interconectarea cortinelor optice cascadabile din seria EZ-Screen LP
	DELP-1115E	3080806	Cablu de conectare, PVC, galben, lungime: 4,57 m, conector RD pe conector RD, pentru interconectarea

Desen cu dimensiuni	Tip	Nr. ID	
			cortinelor optice cascadabile din seria EZ-Screen LP
	DELP-1125E	3080807	Cablu de conectare, PVC, galben, lungime: 7,62 m, conector RD pe conector RD, pentru interconectarea cortinelor optice cascadabile din seria EZ-Screen LP
	DELP-1150E	3080808	Cablu de conectare, PVC, galben, lungime: 15,2 m, conector RD pe conector RD, pentru interconectarea cortinelor optice cascadabile din seria EZ-Screen LP
	DELP-1175E	3080809	Cablu de conectare, PVC, galben, lungime: 22,9 m, conector RD pe conector RD, pentru interconectarea cortinelor optice cascadabile din seria EZ-Screen LP
	DELP-11100E	3080810	Cablu de conectare, PVC, galben, lungime: 30,5 m, conector RD pe conector RD, pentru interconectarea cortinelor optice cascadabile din seria EZ-Screen LP
	CSB-M1280M1280	3075375	Piesă-Y, PVC, galben, cu conector tată M12x1, 8-pini pe cablu 2 x 0,3 m, PVC, galben, cu conector mamă, M12x1, 8-pini
	CSB-M1281M1281	3073252	Piesă-Y, PVC, galbenă, lungime: 0,3 m cu conector tată, M12 x 1, 8-pini pe cablu 2 x 0,3 m, PVC, galben, cu conector mamă, M12 x 1, 8-pini
	CSB-M1288M1281	3073253	Piesă-Y, PVC, galbenă, lungime: 2,5 m cu conector tată, M12 x 1, 8-pini pe cablu 2 x 0,3 m, PVC, galben, cu conector mamă, M12 x 1, 8-pini
	CSB-M12815M1281	3073254	Piesă-Y, PVC, galbenă, lungime: 4,6 m cu conector tată, M12 x 1, 8-pini pe cablu 2 x 0,3 m, PVC, galben, cu conector mamă, M12 x 1, 8-pini
	CSB-M12825M1281	3073255	Piesă-Y, PVC, galbenă, lungime: 7,6 m cu conector tată, M12 x 1, 8-pini pe cablu 2 x 0,3 m, PVC, galben, cu conector mamă, M12 x 1, 8-pini