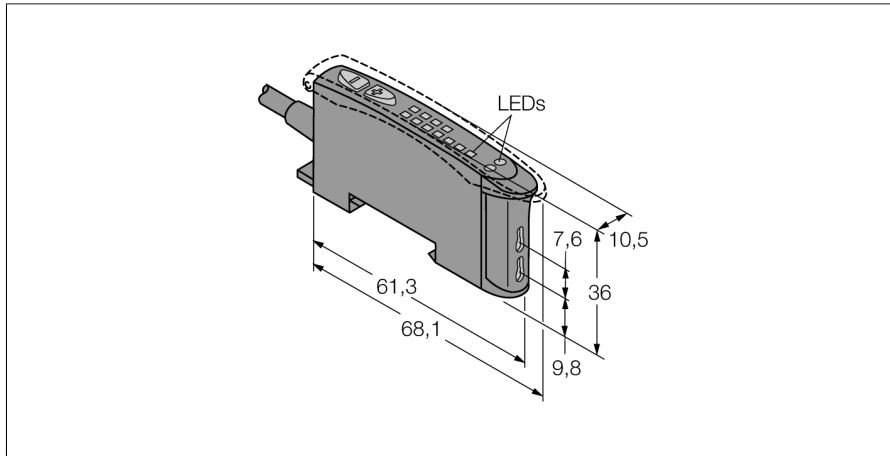


Senzor fotoelectric

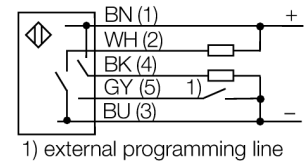
Senzor fotoelectric pentru fibre din plastic

D10B5FP



- Cablu 2 m
- Afişaj cu led, 8-segmente
- Timp de reacție ajustabil
- Funcționare lumină/întuneric
- programare cu teach
- lumină roșu vizibil
- tensiune de alimentare 10...30 Vcc
- întârziere 30 ms selectabilă

Schemă de conexiuni



Tip	D10B5FP
Nr. ID	3078761

Date optice	
Funcție	Senzor cu fibră optică
Mod de operare	Fibră de plastic
Tip fibră optică	plastic
Tipul de lumină	Roșu
Lungime de undă	660 nm

Caracteristici electrice	
Tensiune de alimentare U_s	10...30 Vcc
Ripul rezidual	< 10 % U_s
Curent fără sarcină I_o	≤ 45 mA
Protecție la scurtcircuit	Da
Protecție la alimentare inversă	Da
Funcție de ieșire	Contact NO, PNP/NPN
Frecvență de comutație	2.5 kHz
Timp de întârziere la alimentare	≤ 850 ms
Timp de răspuns caracteristic	< 0.2 ms
Opțiuni de setare	Buton Învățare la distanță

Caracteristici Mecanice	
Design	Rectangular, D10B
Materialul carcasei	Plastic, Material termoplasic, Negru
Conexiune electrică	Cabluri, 2 m, PVC
Număr de conductoare	5
Secțiune conductor	0.34 mm ²
Temperatura mediului	-20...+55 °C
Umiditate relativă	0...90%
Clasă de protecție	IP50

Caracteristici speciale	
Indicator al tensiunii de lucru	LED, verde
Indicare stare	LED, Galben
Excess gain indication	Bargraf, roșu

Principiu de funcționare

Senzorii cu fibre optice din sticlă sau plastic sunt alegerea optimă pentru aplicații cu temperaturi ridicate sau cu spațiu limitat. Fibrele optice transferă lumina de la senzor la obiectul aflat la distanță. Fibrele optice individuale sunt utilizate pentru detecție în opoziție, în timp ce fibrele optice bifurcate sunt destinate utilizării în mod difuz.

Teste/Certificări

Certificări

CE, cURus

Accesorii

Tip	Număr identificare		Desen cu dimensiuni
SMBR55F01	3067104	Panou de montare, PBT, negru, pentru seria R55F, montare pe perete	
SMBR55FRA	3058809	Suport de montare, oțel inoxidabil 19-ga., pentru seriile D10, DF-G1 și R55F, montare pe perete lateral	
DIN-35-70	3026604	Șină DIN, lățime 35 mm, lungime 70 mm	
DIN-35-105	3030470	DIN rail, width 35 mm, length 105 mm	
DIN-35-140	3026605	Șină DIN, lățime 35 mm, lungime 140 mm	

Accesorii funcționare

Tip	Număr identificare		Desen cu dimensiuni
PIT46U	3026034	Senzor pentru fibră optică din plastic, mod de operare: Mod opus, manșon filetat M3 x 0,5 mm, fir preasamblat fără capăt terminal, teacă din polietilenă, temperatura ambiantului -30 °C...+70 °C	
PBT46U	3025967	Senzor pentru fibră optică din plastic, mod de operare: Mod difuz, manșon filetat M3 x 0.75 mm, fir preasamblat fără capăt terminal, teacă din polietilenă, temperatura ambiantului -30 °C...+70 °C	