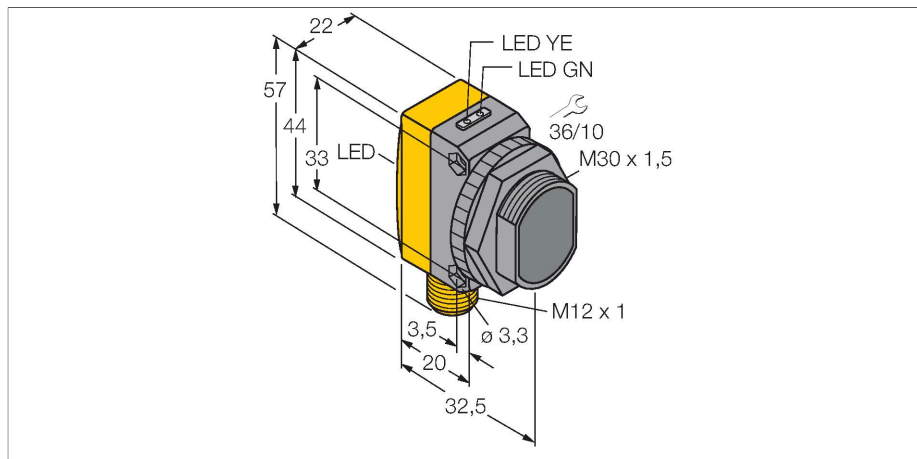


QS30FF200Q

Senzor fotoelectric – Senzor cu mod difuz cu suprimare background fără ajustare



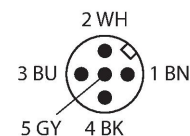
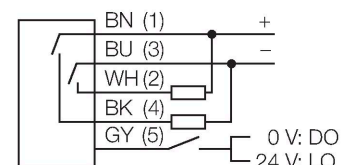
Caracteristici tehnice

Tip	QS30FF200Q
Nr. ID	3073086
Date optice	
Funcție	Senzor de proximitate
Mod de operare	Suprimare fundal, neajustabilă
Tipul de lumină	Roșu
Lungime de undă	680 nm
Domeniu	0...200 mm
Caracteristici electrice	
Tensiune de alimentare	10...30 Vcc
Riplu rezidual	< 10 % U _{ss}
Curent nominal de alimentare în c.c.	≤ 150 mA
Curent fără sarcină	≤ 35 mA
Protecție la scurtcircuit	Da
Protecție la alimentare inversă	Da
Funcție de ieșire	Contact NO, PNP/NPN
Frecvență de comutație	≤ 250 Hz
Timp de întârziere la alimentare	≤ 100 ms
Timp de răspuns caracteristic	< 2 ms
Caracteristici Mecanice	
Design	Rectangular, cu filet, QS30
Dimensiuni	Ø 30 x 35 x 22 x 57 mm
Materialul carcasei	Plastic, Material termoplastic, Galben
Lentilă	plastic, Acrilic
Conexiune electrică	Conectori, M12 x 1, PVC
Număr de conductoare	5

Caracteristici

- Tată M12 x 1, 5-pini
- Grad de protecție IP67
- Led cu vizibilitate de 360 de grade
- Tensiune de alimentare: 10...30 Vcc
- Ieșire digitală, bipolară
- Funcționare activ la lumină sau la întuneric

Diagramă de conexiuni



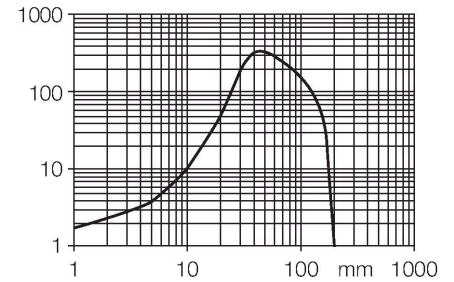
Principiu de funcționare

Senzorii difuzi cu "background suppression" includ un singur emițător și câteva receptoare. În funcție de poziția obiectului detectat și structura senzorului unul dintre elementele receptoare va primi cea mai mare cantitate de lumină. Astfel se poate decide dacă obiectul reflector este sau nu în interiorul domeniului de măsură. Acești senzori au un punct fix de suprimare (cut-off).

Caracteristica "Excess gain"
Caracteristica Excess gain-Distanță

Caracteristici tehnice

Temperatura mediului	-20...+70 °C
Clasă de protecție	IP67
Indicator al tensiunii de lucru	LED, verde
Indicare stare	LED, Galben
Indicare eroare	LED, Verde, intermitent
Excess gain indication	LED, galben
Teste/Certificări	
MTTF	177 ani conform SN 29500 (Ed. 99) 40 °C
Certificări	CE



Accesorii

SMB30A 3032723

Suport de montare, rectangular, oțel inoxidabil, pentru senzori cu filet de 30mm

SMBQS30L 3002809

Suport de montare, oțel inoxidabil, pentru seriile QS30

SMB30MM 3027162


Suport de montare, rectangular, oțel inoxidabil, pentru senzori cu filet de 30 mm, cu găuri mari pentru o aliniere precisă

SMB30SC 3052521

Suport de montare, PBT negru, pentru senzori cu filet de 30 mm, cu posibilitate de rotire

Accesorii

Desen cu dimensiuni	Tip	Nr. ID	
	WKC4.5T-2/TEL	6625028	Cablu de conectare, mamă M12, cu cot, 5-pini, lungime cablu: 2 m, material manta: PVC, negru; certificare cULus; sunt disponibile alte lungimi și calități de cablu, pe www.turck.com

Desen cu dimensiuni	Tip	Nr. ID	
	RKC4.5T-2/TEL	6625016	Cablu de conectare, mamă M12, drept, 5-pini, lungime cablu: 2 m, material manta: PVC, negru; certificare cULus; sunt disponibile alte lungimi și calități de cablu, pe www.turck.com