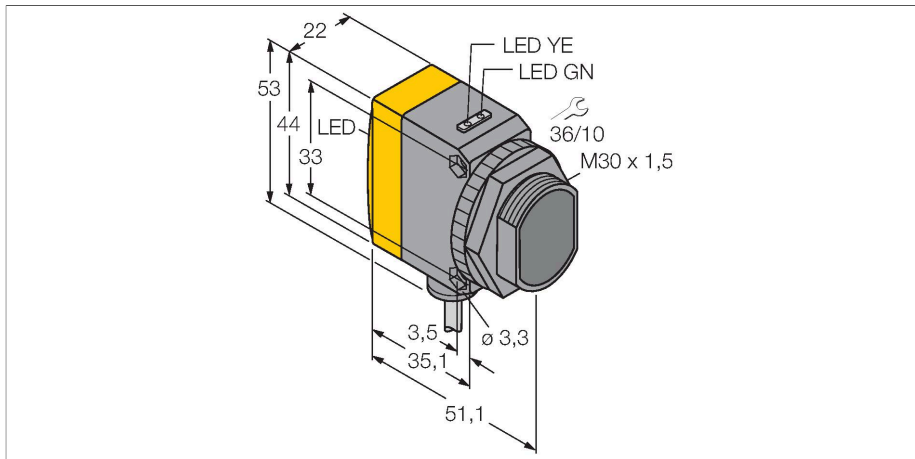


# QS30VR3LPQMA

## Senzor fotoelectric – Senzor retroreflexiv cu filtru de polarizare



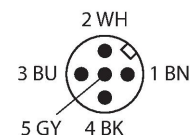
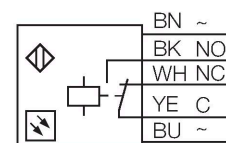
### Caracteristici tehnice

Tip	QS30VR3LPQMA
Nr. ID	3073072
<b>Date optice</b>	
Funcție	Senzor retroreflectorizant
Mod de operare	Polarizat
Reflector inclus	Nu
Tipul de lumină	Polarizat roșu
Lungime de undă	630 nm
Domeniu	0...8000 mm
<b>Caracteristici electrice</b>	
Tensiune de alimentare	12...250 Vcc
Tensiune de alimentare	24...250 Vca
Curent fără sarcină	≤ 35 mA
Funcție de ieșire	Contact NO/NC, leșire pe releu
Frecvență de comutație	≤ 250 Hz
Timp de întârziere la alimentare	≤ 100 ms
Timp de răspuns caracteristic	< 15 ms
<b>Caracteristici Mecanice</b>	
Design	Rectangular, cu filet, QS30
Dimensiuni	Ø 30 x 51.5 x 22 x 44 mm
Materialul carcasei	Plastic, Material termoplastic, Galben
Lentilă	plastic, Acrylic
Conexiune electrică	Cablu cu conector, 1/2", 0.15 m, PUR
Număr de conductoare	5
Temperatura mediului	-20...+70 °C
Clasă de protecție	IP67

### Caracteristici

- Cablu cu conector tată M12 x 1, 5-pini, PUR, 150 mm
- Grad de protecție IP67
- Led cu vizibilitate de 360 de grade
- Sensibilitate ajustabilă prin potențiomtru
- Tensiune de alimentare: 12...250 Vcc or 24...250 Vca
- Leșire pe releu, contact comutator

### Diagramă de conexiuni



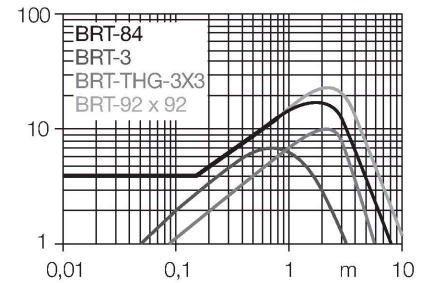
### Principiu de funcționare

La senzorii retroreflexivi emițătorul și receptorul sunt incluși în aceeași carcasă. Lumina emisă este reflectată de reflector și ajunge înapoi la receptor. Un obiect este detectat când acesta întrerupe fasciculul. Senzorii retroreflexivi includ unele avantaje ale senzorilor în opoziție (excess gain și contrast ridicat). În plus este necesară montarea și conectarea a unui singur senzor. În cazul detectării obiectelor cu factor de reflexie ridicat utilizând senzori fără filtru de polarizare, posibilitatea de interferențe și domeniul de detecție redus sunt dezavantaje importante.

## Caracteristici tehnice

Indicator al tensiunii de lucru	LED, verde
Indicare stare	LED, Galben
Excess gain indication	LED, galben, intermitent
<b>Teste/Certificări</b>	
Certificări	CE

Caracteristica "Excess gain"  
Caracteristica Excess gain-Distan#ă



## Accesorii

**SMBQS30Y** 3002811

Carcasă protectoare, oțel inoxidabil, pentru seriile QS30

**SMBQS30YL** 3072741

Carcasă protectoare cu panou din sticlă securizată, oțel inoxidabil, pentru seriile QS30

**SMB30A** 3032723

Suport de montare, rectangular, oțel inoxidabil, pentru senzori cu filet de 30mm

**SMBQS30L** 3002809

Suport de montare, oțel inoxidabil, pentru seriile QS30

**SMB30MM** 3027162

Suport de montare, rectangular, oțel inoxidabil, pentru senzori cu filet de 30 mm, cu găuri mari pentru o aliniere precisă

**SMB30SC** 3052521

Suport de montare, PBT negru, pentru senzori cu filet de 30 mm, cu posibilitate de rotire

## Accesorii

Desen cu dimensiuni	Tip	Nr. ID	
	BRT-84	3058979	Reflector rotund, coeficient de reflexie 1,4, material acrilic, temperatura ambientului -20 ... +60 °C

