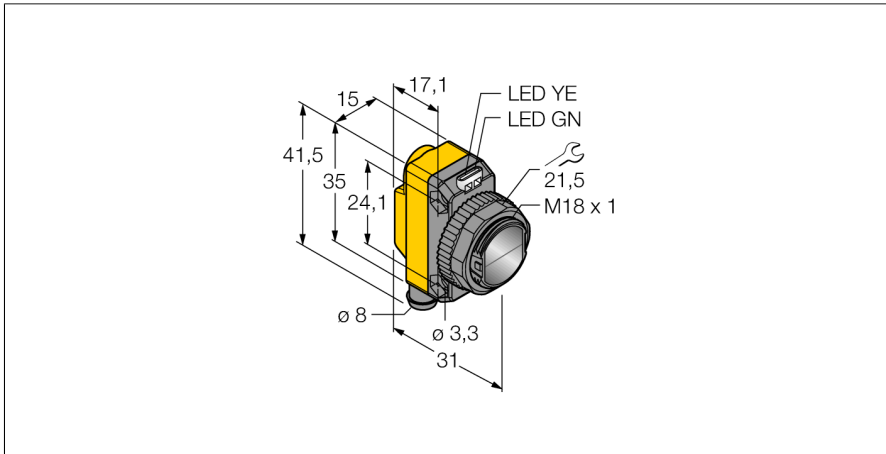


Senzor fotoelectric

Senzor cu mod difuz cu suprimare background fără ajustare

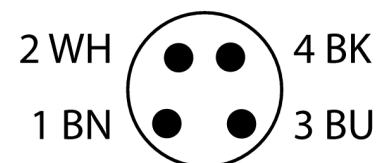
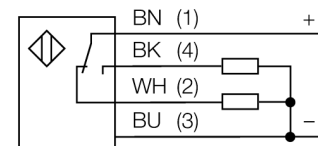
QS18VP6FF50Q7



Tip	QS18VP6FF50Q7
Nr. ID	3071875
Date optice	
Funcție	Senzor de proximitate
Mod de operare	Suprimare fundal, neajustabilă
Tipul de lumină	Roșu
Lungime de undă	630 nm
Domeniu	0...50 mm
Caracteristici electrice	
Tensiune de alimentare U_s	10...30 Vcc
Riplu rezidual	< 10 % U_s
Curent nominal de alimentare în c.c. I_s	≤ 100 mA
Protecție la scurtcircuit	Da
Protecție la alimentare inversă	Da
Funcție de ieșire	Contact NO/NC, PNP
Frecvență de comutație	≤ 625 Hz
Timp de întârziere la alimentare	≤ 100 ms
Timp de răspuns caracteristic	< 0.85 ms
Caracteristici Mecanice	
Design	Rectangular, cu filet, QS18
Dimensiuni	Ø 18 x 31 x 15 x 35mm
Materialul carcasei	Plastic, ABS
Lentilă	plastic, Acrylic
Conexiune electrică	Conectori, M8 x 1, PVC
Număr de conductoare	4
Temperatura mediului	-20...+70 °C
Clasă de protecție	IP67
Indicator al tensiunii de lucru	
Indicare stare	LED, verde
Indicare eroare	LED, Verde, intermitent
Excess gain indication	LED, galben, intermitent

- Conector tată M8 x 1, 4-pini
- Grad de protecție IP67
- Led cu vizibilitate de 360 de grade
- Tensiune de alimentare: 10...30 Vcc
- Ieșire digitală PNP, comutator

Schemă de conexiuni



Principiu de funcționare

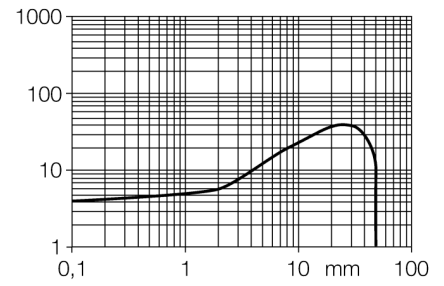
Senzorii difuzi cu "background suppression" includ un singur emițător și câteva receptoare. În funcție de poziția obiectului detectat și structura senzorului unul dintre elementele receptoare va primi cea mai mare cantitate de lumină. Astfel se poate decide dacă obiectul reflector este sau nu în interiorul domeniului de măsură. Acești senzori au un punct fix de suprimare (cut-off).

Caracteristica "Excess gain"

Teste/Certificări

MTTF	965 ani conform SN 29500 (Ed. 99) 40 °C
Certificări	CE, cURus

Caracteristica Excess gain-Distanță



Accesorii

Tip	Număr identificare		Desen cu dimensiuni
SMB18A	3033200	Suport de montare, rectangular, oțel inoxidabil, pentru senzori cu filet de 18 mm	
SMB18AFAM10	3012558	Suport de montare, material VA 1.4401, pentru filet M10 x 1.5, lungime filet 18 mm	
SMBQS18A	3069721	Suport de montare, oțel inoxidabil, pentru filet de 18 mm	
SMB18SF	3052519	Suport de montare, PBT negru, pentru senzori cu filet de 18 mm, cu posibilitate de rotire	