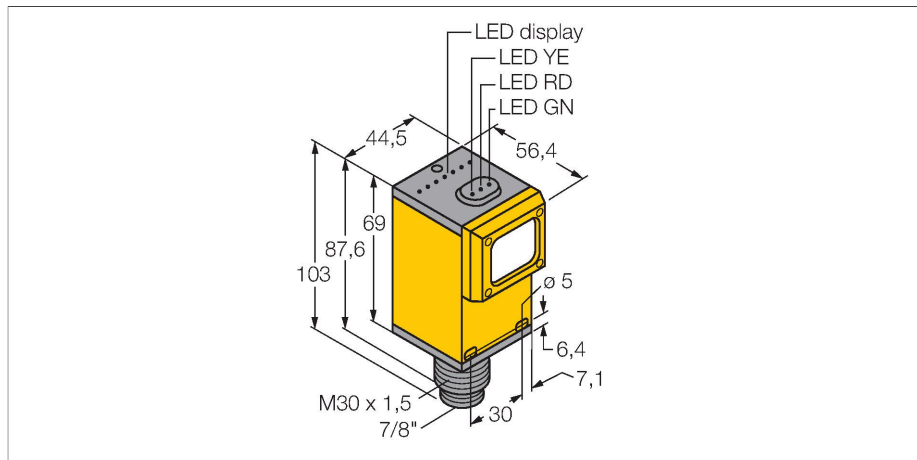


Q45VR3RQ

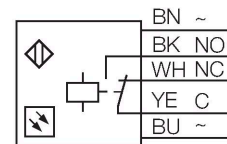
Senzor fotoelectric – Senzor în opoziție (emițător/receptor)



Caracteristici

- Conector tată, 7/8"
- Grad de protecție IP67
- Sensibilitate ajustabilă prin potențiomtru
- Tensiune de alimentare: 12...250 Vcc or 24...250 Vca
- Ieșire pe releu, contact comutator (SPDT)
- Funcționare la lumină sau la întuneric ajustabilă prin selector

Diagramă de conexiuni



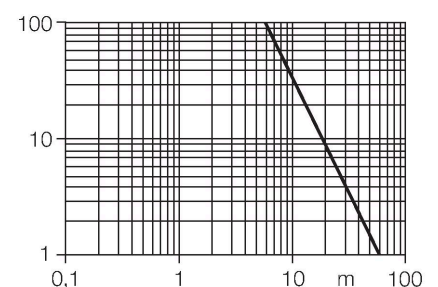
Caracteristici tehnice

Tip	Q45VR3RQ
Nr. ID	3054316
Date optice	
Funcție	Senzor în opoziție
Mod de operare	Receptor
Tipul de lumină	IR
Lungime de undă	880 nm
Domeniu	0...60000 mm
Caracteristici electrice	
Tensiune de alimentare	12...250 Vcc
Tensiune de alimentare	24...250 Vca
Curent nominal de alimentare în c.c.	≤ 5000 mA
Funcție de ieșire	Contact complementar, ieșire pe releu
Frecvență de comutație	0.033 kHz
Frecvență de comutație	≤ 33 Hz
Timpe de întârziare la alimentare	≤ 100 ms
Timpe de răspuns caracteristic	< 15 ms
Opțiuni de setare	Potențiomtru
Caracteristici Mecanice	
Design	Rectangular, Q45
Dimensiuni	Ø 30 x 103 x 56.4 x 44.5 mm
Materialul carcasei	Plastic, Material termoplastic
Lentilă	acrilic, Acrylic
Conexiune electrică	Conectori, 7/8", PVC
Număr de conductoare	5
Temperatura mediului	-40...+70 °C
Clasă de protecție	IP67

Principiu de funcționare

Senzorii în opoziție sunt alcătuiți din emițător și receptor separați. Aceștia sunt montați fașă în fașă astfel încât lumina de la emițător sa cada direct pe receptor. Când un obiect întrerupe sau micșorează intensitatea luminii, senzorul comută. Senzorii în opoziție constituie cel mai bun mod de detecție pentru obiecte opace. Acest mod de detecție oferă un contrast excelent între condițiile obturat (dark) și neobturat (light) precum și un foarte bun raport "excess gain", permișând utilizarea pentru distanșe foarte mari și condișii dificile de mediu.

Caracteristica "Excess gain"
Caracteristica Excess gain-Distanșă



Caracteristici tehnice

Caracteristici speciale	păstrare/suspendare
Indicator al tensiunii de lucru	LED, verde
Indicare stare	LED, Galben
Indicare eroare	LED, Verde
Excess gain indication	LED, roșu
Teste/Certificări	
MTTF	67 ani conform SN 29500 (Ed. 99) 40 °C
Certificări	CE, cURus, CSA

Accesorii

