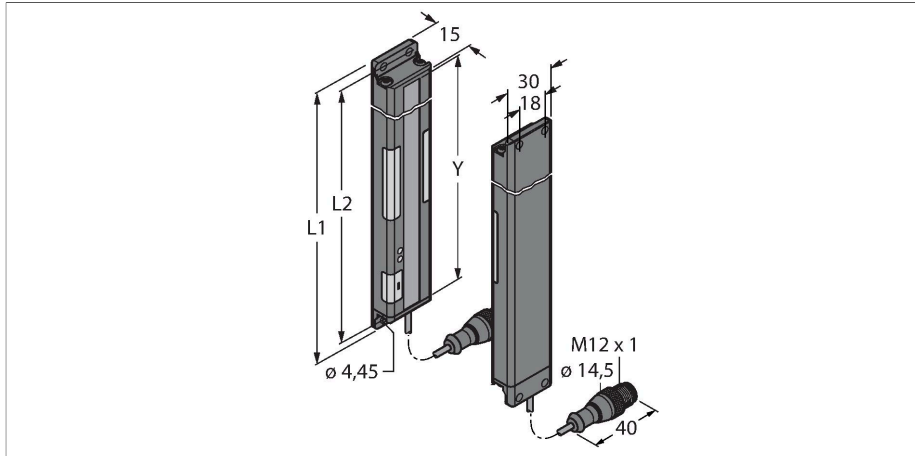


PVA100N6Q

Pick-to-Light – Senzor de amplasare

Kit cortină optică



Caracteristici

- Câmp de scanare L2: 100 mm
- Sistem cu 5-spoturi, distanța dintre spoturi 25 mm

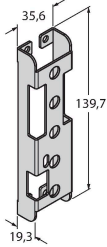
Caracteristici tehnice

Tip	PVA100N6Q
Nr. ID	3052904
Scop	Pick-to-Light
Funcție	Senzor în opoziție
Domeniu max.	2000 mm
Câmp de scanare	100 mm
Număr de fascicule:	5
Rezoluție optică	25 mm
Funcție de comutare	Momentan
Caracteristici culoare 1	Verde, Se poate seta prin switch-uri DIP
Curent max. consumat pe culoare	62 mA
Funcție de ieșire	Contact NO/NC, NPN
Tip de intrare	Bipolar (PNP/NPN)22
Timp de răspuns caracteristic	< 20 ms
Caracteristici Mecanice	
Design	Rectangular, PVA
Dimensiuni	137.8 x 30 x 15 mm
Materialul carcasei	Metal, AL, Negru
Window material	Acrilic, Clar
Conexiune electrică	Cablu cu conector, M12 x 1, 2 m, PVC
Număr de conductoare	4
Temperatura mediului	0...+50 °C
Clasă de protecție	IP62
Teste/Certificări	
Certificări	CE, cURus

Accesorii

SMBPVA5

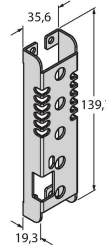
3056500



Suport de montare pentru PVA100, oțel tras la rece, decupat pentru bloc comutator DIP

SMBPVA5A

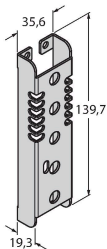
3062446



Suport de montare pentru PVA100, oțel tras la rece, decupat pentru bloc comutator DIP, protecție pentru lumină

SMBPVA5AB

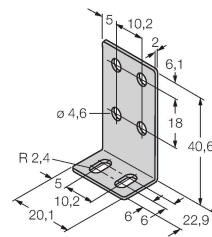
3070805



Suport de montare pentru PVA100, oțel tras la rece, fără decupaj pentru bloc comutator DIP, protecție pentru lumină

SMBPVA1

3056884



Suport de montare, pentru PVA și PVD, oțel inoxidabil; set format din două suporturi și șuruburi

Accesorii

Desen cu dimensiuni	Tip	Nr. ID	
	RKC4.4T-2/TEL	6625013	Cablu de conectare, conector mamă M12, drept, 4-pini, lungime cablu: 2 m, material manta: PVC, negru; certificare cULus
	WKC4.4T-2/TEL	6625025	Cablu de conectare, conector mamă M12, cu cöt, 4-pini, lungime cablu: 2 m, material manta: PVC, negru; certificare cULus