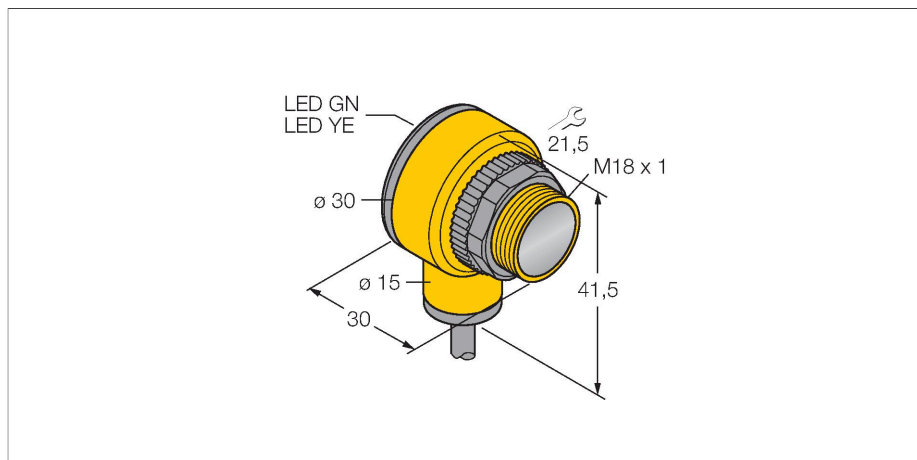


T186E

Senzor fotoelectric – Senzor în opoziție (emițător)



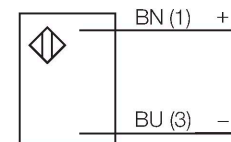
Caracteristici tehnice

Tip	T186E
Nr. ID	3032468
Date optice	
Funcție	Senzor în opoziție
Mod de operare	Emitător
Tipul de lumină	IR
Lungime de undă	950 nm
Domeniu	0...20000 mm
Caracteristici electrice	
Tensiune de alimentare	10...30 Vcc
Riplu rezidual	< 10 % U _{ss}
Timp de întârziere la alimentare	≤ 100 ms
Caracteristici Mecanice	
Design	Tub, T18
Dimensiuni	Ø 18 x 30 x 30 x 41.5 mm
Materialul carcasei	Plastic, Material termoplastic
Lentilă	plastic, Policarbonat
Conexiune electrică	Cabluri, 2 m, PVC
Număr de conductoare	2
Secțiune conductor	0.5 mm ²
Temperatura mediului	-40...+70 °C
Clasă de protecție	IP67 IP69
Caracteristici speciale	Rezistent la agenți chimici Încapsulat Spălare
Indicator al tensiunii de lucru	LED, verde
Excess gain indication	LED

Caracteristici

- Cablu, 2 m
- Grad de protecție IP67
- Temperatura mediului: -40...+70 °C
- Tensiune de alimentare: 10...30 Vcc

Diagramă de conexiuni



Principiu de funcționare

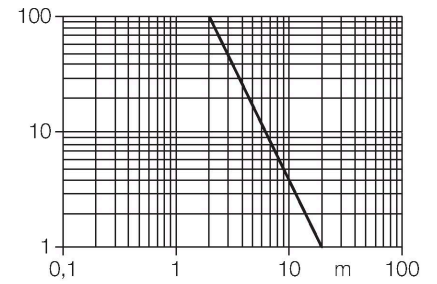
Senzorii în opoziție sunt alcătuiți din emițător și receptor separați. Aceștia sunt montați față în față, astfel încât fasciculul luminos de la emițător să cadă direct pe receptor. Când un obiect întrerupe sau slăbește intensitatea fasciculului luminos, senzorul comută. Senzorii în opoziție constituie cei mai buni senzori fotoelectrici pentru detectarea țintelor opace. Contrastul excelent lumină/întuneric și un câștig ridicat permit funcționarea pe distanțe mai mari și în condiții dificile de mediu. Curbă de câștig
Câștigul în raport cu distanța

Caracteristici tehnice

Teste/Certificări

Certificări

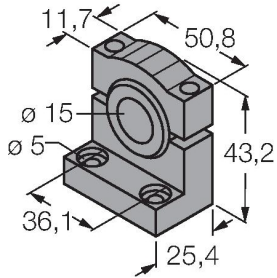
CE, UL, CSA



Accesorii

SMB1815SF

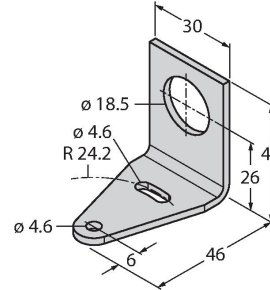
3053279



Suport de montare, PBT negru, pentru punctele PICO-GUARD

SMB18A

3033200



Suport de montare, rectangular, oțel inoxidabil, pentru senzori cu filet de 18 mm

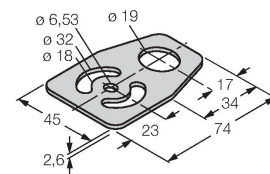
SMB18FM

3079421

Suport de montare, negru, M22 x 1,5 mm, filet exterior M18 x 1 pentru senzori cu filet de 18 mm

SMBAMS18P

3073134



Suport de montare, oțel inoxidabil, pentru senzori cu filet de 18 mm