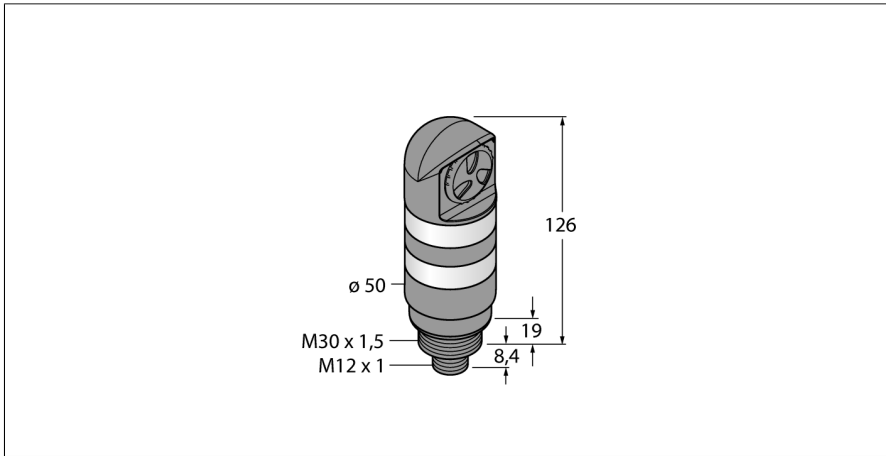


# Semnal luminos cu leduri

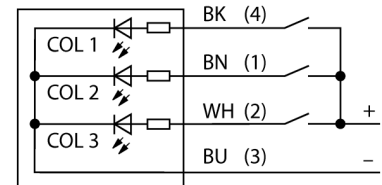
## Coloană luminoasă

### TL50BLR2R2ALS3Q



- Carcasă neagră de plastic
- Grad de protecție IP67
- Imunitate EMI și RFI
- Culori: Roșu intermitent (CUL 1) / Roșu intermitent (CUL 2)
- Tensiune de alimentare: 12...30 Vcc sau 24 Vca cu 45 mA pentru fiecare culoare de led
- Intrări: PNP/NPN
- Semnal sonor: Etaș, ton pulsator max. 94 dB

#### Schemă de conexiuni



#### Principiu de funcționare

Coloana luminoasă robustă multifuncțională TL50 Beacon e disponibilă în multe configurații și e ușor de montat. Fiecare coloană de semnale se poate asambla cu maximum 4 leduri de culori diferite, cu sau fără semnal sonor. De asemenea, puteți alege între trei funcții diferite de iluminare (constantă, rotativă, intermitentă). Funcția de iluminare e indicată după culoare (fără număr: constantă; 1: rotativă; 2: intermitentă) Starea e afișată clar pentru aplicații în interior și în exterior.

Diagrama de conectare prezintă o alocare PNP a pinilor.

Sunt disponibile 5 culori albastru (B), verde (G), roșu (R), galben (Y) și alb (W) care specifică succesiunea luminilor de jos în sus în tipul de cod al coloanei luminoase. Exemplu: TL50GYRQ indică verde, galben și roșu de jos în sus.

Tip	TL50BLR2R2ALS3Q
Nr. ID	3025746
<b>Semnal și afișaj date</b>	
Scop	Lumină indicatoare cu led
Funcție	Coloană luminoasă
Tipul de lumină	Roșu, intermitent
	Roșu, intermitent
Intensitate reglabilă	Nu
Caracteristici culoare 1	Roșu, Semnalizare intermitentă, 24 lm
Caracteristici culoare 2	Roșu, Semnalizare intermitentă, 24 lm
Semnal acustic	Pulsat, 94dB
<b>Caracteristici electrice</b>	
Tensiune de alimentare $U_s$	12...30 Vcc
Curent nominal de alimentare în c.c. $I_s$	≤ 125 mA
Tensiune de alimentare $U_s$	21...27Vca
Curent nominal în c.a.	≤ 100 mA
Curent max. consumat pe culoare	125 mA
Curent max. consumat de alarma acustică	35 mA
Tip de intrare	Bipolar (PNP/NPN)
Timp de răspuns caracteristic	< 1 ms
<b>Caracteristici Mecanice</b>	
cascadabil	Nu
Design	Cilindru nefiletat, TL50BL
Dimensiuni	Ø 50 x 153.3mm
Materialul carcasei	Plastic, ABS, Negru
Window material	Policarbonat, Clar
Conexiune electrică	Conectori, M12 x 1, PVC
Număr de conductoare	4
Temperatura mediului	-20...+50 °C
Umiditate relativă	0...95%
Clasă de protecție	IP67
<b>Teste/Certificări</b>	
Certificări	CE, UL listat

## Accesorii

Tip	Număr identificare		Desen cu dimensiuni
SMB30A	3032723	Suport de montare, rectangular, oțel inoxidabil, pentru senzori cu filet de 30mm	
SMB30FA	3074005	Montagewinkel; Werkstoff VA 1.4401	
SMB30SC	3052521	Suport de montare, PBT negru, pentru senzori cu filet de 30 mm, cu posibilitate de rotire	