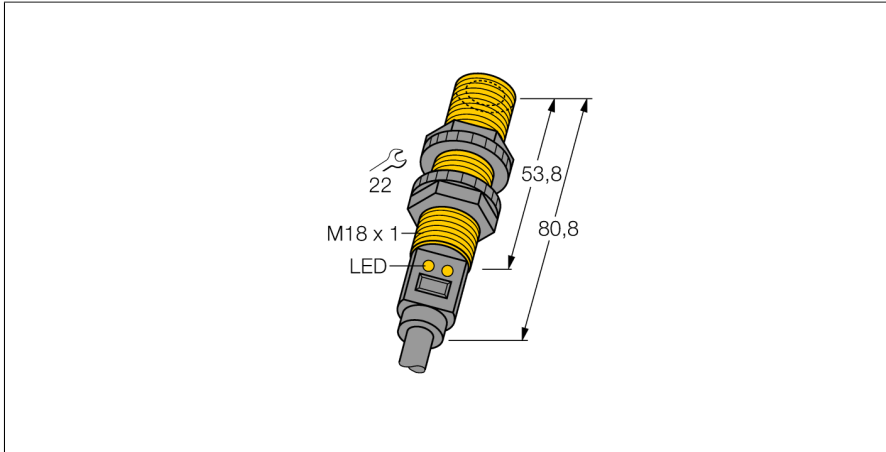


Senzor ultrasonic Senzor cu mod difuz Cu ieșire analogică S18UUA W/30



Tip	S18UUA W/30
Nr. ID	3002701

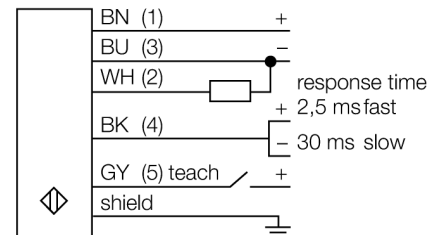
Date ultrasonice	
Funcție	Senzor de proximitate
Domeniu	30...300 mm
Frecvența ultrasunetelor	300 kHz
Repetabilitate	$\leq \pm 0.25$ mm
Derivă de temperatură	$\pm 0.3\%$ din capătul de scală% din valoarea finală
Lungimea nominală a actuatorului	50 mm

Caracteristici electrice	
Tensiune de alimentare U_e	10...30 Vcc
Curent fără sarcină I_o	≤ 100 mA
Timpe de răspuns caracteristic	< 2.5 ms
Timpe de întârziere la alimentare	≤ 300 ms
Ieșire în tensiune	0...10 V
Protecție la scurtcircuit	Da
Protecție la alimentare inversă	Complet
Protecție la întrerupere fir	Da

Caracteristici Mecanice	
Design	Tub, S18U
Direcția radiației	drept
Dimensiuni	$\varnothing 18 \times 80.8$ mm
Materialul carcasei	Plastic, ABS/Polycarbonat
Materialul convertorului sonic	Plastic, Rășină epoxidică și spumă poliuretan
Conexiune electrică	Cabluri, 9 m, PVC
Temperatura mediului	-20...+60 °C
Temperatura de depozitare	-40...+80 °C
Clasă de protecție	IP67
Indicator al tensiunii de lucru	LED
Indicare stare	LED
Obiect detectat	LED, verde

- Design compact
- Cablu, 2 m
- Compensare de temperatură
- Zonă moartă foarte redusă
- Domeniu de măsură ajustabil prin programare
- Zonă inactivă: 3 cm
- Domeniu: 30 cm

Schemă de conexiuni

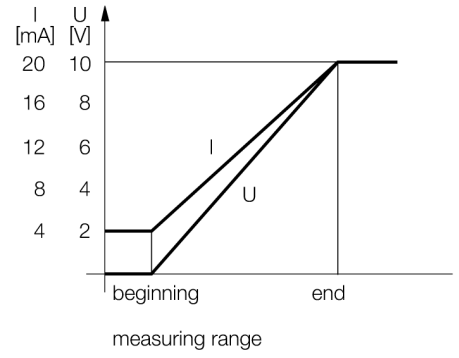


Principiu de funcționare

Senzorii ultrasonici detectează o multitudine de obiecte, fără contact și fără uzură, cu unde ultrasonice. Indiferent dacă obiectul este transparent sau opac, metalic sau nemetalic, lichid, solid sau are consistența pulverulentă. Chiar și condițiile de mediu cum ar fi pulberi în atmosferă, praf sau ploaie nu afectează aproape deloc funcționarea senzorilor.

Teste/Certificări

MTTF	53 ani conform SN 29500 (Ed. 99) 40 °C
Certificări	CE, cURus



Accesorii

Tip	Număr identificare		Desen cu dimensiuni
SMB18A	3033200	Suport de montare, rectangular, oțel inoxidabil, pentru senzori cu filet de 18 mm	
SMB18FM	3079421	Suport de montare, negru, M22 x 1,5 mm, filet exterior M18 x 1 pentru senzori cu filet de 18 mm	
SMB18SF	3052519	Suport de montare, PBT negru, pentru senzori cu filet de 18 mm, cu posibilitate de rotire	

Accesorii funcționare

Tip	Număr identificare		Desen cu dimensiuni
UWG18-6.4	3076952	Adaptor focalizare ultrasonice pentru QS18U și S18U, diametrul intern 6,4 mm	
UWG18-5.0	3077342	Adaptor focalizare ultrasonice pentru QS18U și S18U, diametrul intern 5,0 mm	