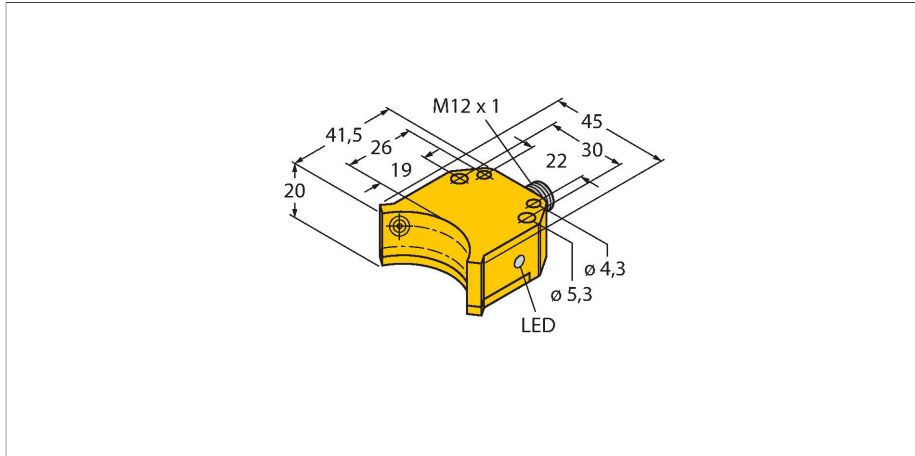


NI4-DS20-2AP6X2-H1141

Senzor inductiv – senzor dublu pentru actuatore rotative



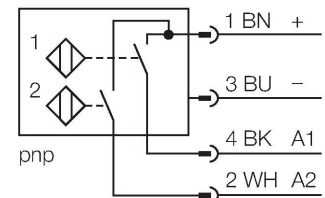
Caracteristici tehnice

Tip	NI4-DS20-2AP6X2-H1141
Nr. ID	1650020
Caracteristici generale	
Distanță de comutare nominală	4 mm
Condiții de montare	Degajat, Montarea pe mental pe parte netipărită (din spate) e permisă
Factori de corecție	St37 = 1; Al = 0.3; oțel inoxidabil = 0.7; Ms = 0.4
Precizie de repetabilitate	≤ 2 % din capătul de scală
Derivă de temperatură	≤ ±10 %
Histerezis	3...15 %
Caracteristici electrice	
Tensiune de alimentare U_B	10...30 Vcc
Ripul U_{ss}	≤ 10 % U_{Bmax}
Curent nominal de alimentare în c.c. I_e	≤ 200 mA
Curent fără sarcină	≤ 15 mA
Curent rezidual	≤ 0.1 mA
Tensiunea de test de izolație	0.5 kV
Protecție la scurtcircuit	Da/Ciclic
Cădere de tensiune la I_e	≤ 1.8 V
Protecție la fir întrerupt/alimentare inversă	Complet
Funcție de ieșire	4-fire, Contact NO, PNP
Frecvență de comutație	0.05 kHz
Caracteristici Mecanice	
Design	senzor dublu pentru actuatore rotative, DS20
Dimensiuni	42 x 45 x 20 mm
Materialul carcasei	Plastic, PBT-GF30-V0

Caracteristici

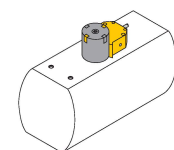
- rectangular, carcasă tip DS20
- plastic, PBT-GF30-VO
- două ieșiri digitale pentru monitorizarea poziției actuatorelor rotative
- Montare pe toate tipurile de actuatore standard
- 2 x normal deschis, pnp
- 4-fire c.c., 10..0.30 VCC

Diagramă de conexiuni



Principiu de funcționare

Senzorii inductivi sunt destinați detecției fără contact și fără uzură a obiectelor metalice. Senzorii dubli sunt construiți special pentru detecția poziției actuatorelor rotative. Aceștia combină fiabilitatea senzorilor inductivi fără contact cu flexibilitatea unui sistem în carcasă modulară.



Caracteristici tehnice

Materialul feței active	plastic, PBT-GF30-V0
Cuplul maxim de strângere a piuliței carcusei	3 Nm
Conexiune electrică	Conectori, M12 × 1
Condiții de mediu	
Temperatura mediului	-25...+70 °C
Rezistență la vibrații	55 Hz (1 mm)
Rezistență la șoc	30 g (11 ms)
Clasă de protecție	IP67
MTTF	2283 ani conform SN 29500 (Ed. 99) 40 °C
Indicare stare	2 x LED-uri, Galben/Galben

Accesorii

BTS-DS20-TP1	6900155		Kit de acționare (puck) pentru senzori duali; poziția finală depășită; dispunere găuri pe suprafața flanșei: 80 x 30 mm; ax de conectare (extensie ax) înălțime: 20 mm/Ø: max. 30 mm	BTS-DS20-TK1	6900156		Kit de acționare (puck) pentru senzori duali; poziția finală depășită; dispunere găuri pe suprafața flanșei: 80 x 30 mm (130 x 30 mm); ax de conectare (extensie ax) înălțime: 30 mm/Ø: max. 30 mm
BTS-DS20-KEY	6900136		Kit de acționare (puck) pentru senzori duali; poziția finală depășită și punctele de comutare reglabile; dispunere găuri pe suprafața flanșei: 80 x 30 mm (130 x 30 mm); ax de conectare (extensie ax) înălțime: 20 mm/Ø: max. 22 mm				

Accesorii

Desen cu dimensiuni	Tip	Nr. ID	
	RKC4.4T-2/TEL	6625013	Cablu de conectare, conector mamă M12, drept, 4-pini, lungime cablu: 2 m, material manta: PVC, negru; certificare cULus