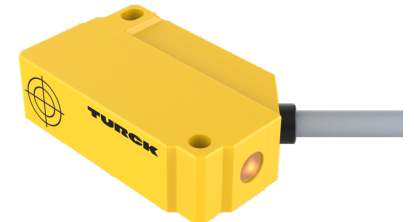
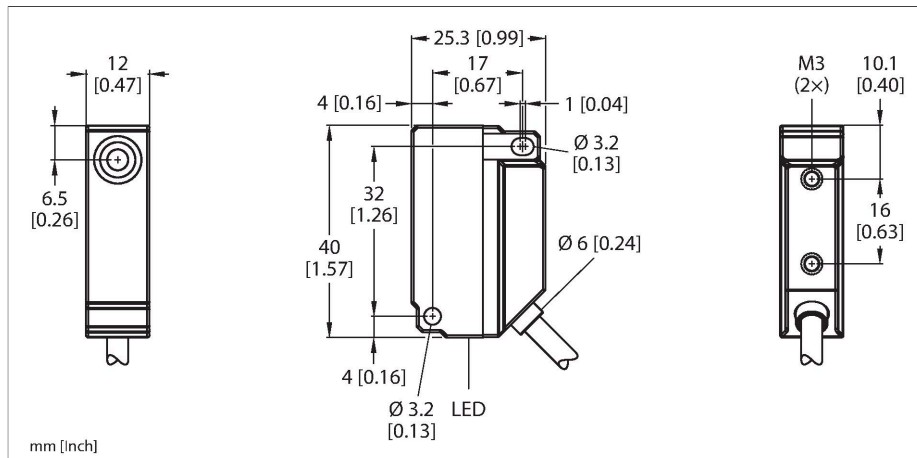


BI5U-Q12-AN6X2

Senzor inductiv – Cu distanță de sesizare mărită



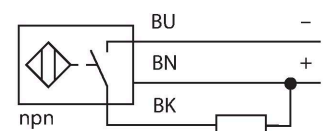
Caracteristici tehnice

Tip	BI5U-Q12-AN6X2
Nr. ID	1635523
Caracteristici generale	
Distanță de comutare nominală	5 mm
Condiții de montare	Îngropat
Distanță sigură de operare	$\leq (0.81 \times S_n)$ mm
Precizie de repetabilitate	$\leq 2\%$ din capătul de scală
Derivă de temperatură	$\leq \pm 10\%$
Histerezis	3...15 %
Caracteristici electrice	
Tensiune de alimentare U_B	10...30 Vcc
Ripul U_{ss}	$\leq 10\% U_{Bmax}$
Curent nominal de alimentare în c.c. I_e	≤ 200 mA
Curent fără sarcină	≤ 15 mA
Curent rezidual	≤ 0.1 mA
Tensiunea de test de izolație	0.5 kV
Protecție la scurtcircuit	Da/Ciclic
Cădere de tensiune la I_e	≤ 1.8 V
Protecție la fir întrerupt/alimentare inversă	Da/Complet
Funcție de ieșire	3-fire, Contact NO, NPN
Stabilitate câmp c.c.	300 mT
Stabilitate câmp c.a.	300 mT _{ss}
Frecvență de comutație	1 kHz
Caracteristici Mecanice	
Design	Rectangular, Q12
Dimensiuni	40 x 26 x 12 mm

Caracteristici

- Dreptunghiular, înălțime 12mm
- Fața activă, laterală
- Plastic, PA12-GF30
- Factor 1 pentru toate metalele
- Distanță de sesizare mărită
- Grad de protecție IP68
- Rezistent la câmpuri magnetice
- Montabil pe metal:
- 3-fire c.c., 10...0.30 VCC
- ieșire npn normal deschis
- conectare cu cablu

Diagramă de conexiuni



Principiu de funcționare

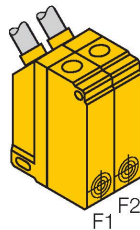
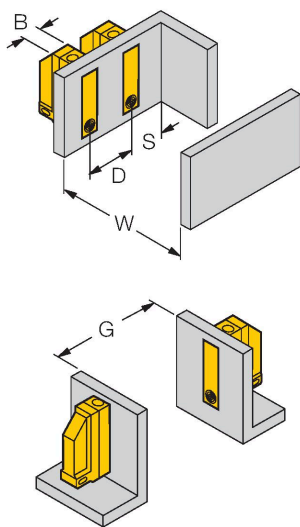
Senzorii inductivi sunt destinați detecției fără contact și fără uzură a obiectelor metalice. Senzorii uprox+ prezintă avantaje majore datorită sistemului patentat cu mai multe bobine. Ei excelează prin distanțe de sesizare optime, flexibilitate și funcționare sigură foarte ridicată, precum și printr-o standardizare eficientă.

Caracteristici tehnice

Materialul carcasei	Plastic, PA12-GF30
Materialul feței active	PA12-GF30
Conexiune electrică	Cabluri
Tip cablu	Ø 4 mm, LiYY-11Y, PUR, 2 m
Secțiune conductor	3 x 0.25 mm ²
Condiții de mediu	
Temperatura mediului	-25...+70 °C
Rezistență la vibrații	55 Hz (1 mm)
Rezistență la șoc	30 g (11 ms)
Clasă de protecție	IP68
MTTF	874 ani conform SN 29500 (Ed. 99) 40 °C
Indicator al tensiunii de lucru	LED, verde
Indicare stare	LED, Galben

Instrucțiuni de montare

Instrucțiuni de montare/descriere



Distanța D	48 mm
------------	-------

Distanța W	25 mm
------------	-------

Distanța S	12 mm
------------	-------

Distanța G	50 mm
------------	-------

Lățimea zonei active B	12 mm
------------------------	-------

Senzorii pot fi montați direct unul lângă celălalt dacă se utilizează un senzor Bi5U-Q12.../F2 cu frecvențe decalate ale oscilatorului.