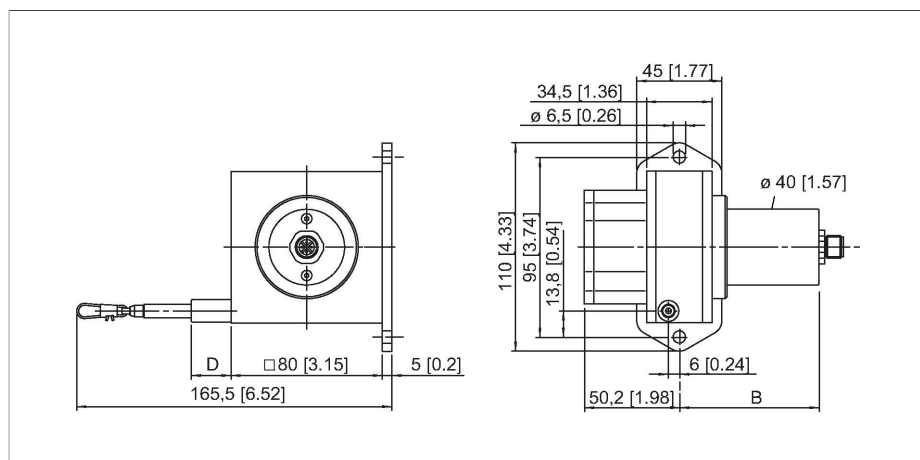


# DW1000-110-7E-H1441

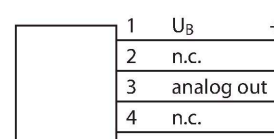
## Fir desfășurător



### Caracteristici

- Domeniu de măsurare până la 1.000mm
- Conector M12
- Clasă de protecție: IP65 (Encoder)
- Ieșire analogică, 4...20 mA
- Tensiune de alimentare 12...30 Vcc

### Diagramă de conexiuni



### Caracteristici tehnice

Tip	DW1000-110-7E-H1441
Nr. ID	1544540
Remarci referitoare la produs	Descriere Turck modificată: anterior DW...-H1141
<b>Caracteristici generale</b>	
Domeniul de măsură	1000 mm
Deviație de liniaritate	$\leq 0.1 \%$
Tip de ieșire	Analogic
<b>Caracteristici electrice</b>	
Tensiune de alimentare $U_B$	12...30 Vcc
Protecție la fir întrerupt/alimentare inversă	Da
Funcție de ieșire	4-pini, ieșire analogică
Ieșire în curent	4...20 mA
<b>Caracteristici Mecanice</b>	
Design	Fir desfășurător
Materialul carcasei	Aluminiu anodizat cu titan
Forță de extensie minimă	6.9 N
Forță de extensie maximă	8.3 N
Viteză de extensie maximă	10 m/s
Accelerația max. tragere	140 m/s <sup>2</sup>
Material fir	Oțel inoxidabil
Conexiune electrică	Conectori, M12 × 1
<b>Condiții de mediu</b>	
Temperatura mediului	-20...+60 °C
Clasă de protecție	IP65

Semnal	+U <sub>B</sub>	-	Ieșire analogică	-	-	-	-	-	-
Configurație pini	1	2	3	4	-	-	-	-	-

## Accesorii

RDR-1

1544753

Rolă desfășurătoare pentru senzori  
cu fir desfășurător din aluminiu

