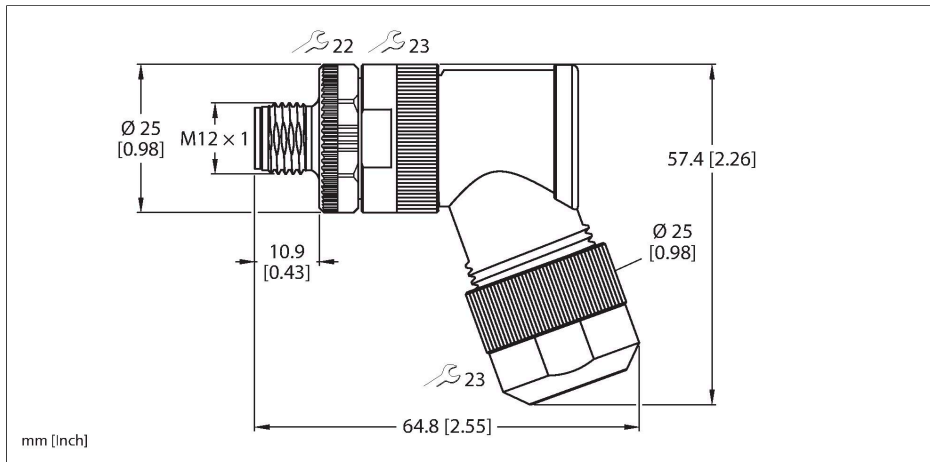


FW-EWSPM0514-PK-S-0813

Conector demontabil – Alimentare M12

Conector tată M12 × 1, cu cot



Caracteristici tehnice

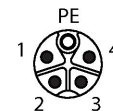
Tip	FW-EWSPM0514-PK-S-0813
Nr. ID	100036617
Conector A	Conectori, M12 × 1, Cu cot, Codat K
Număr de pini	4+PE
Contacte	CuZn,Aurit
Suportul contactelor	Plastic, PA UL94-V0, Negru
Corp	Plastic, Negru
Piuliță/șurub	Zinc turnat sub presiune, GD-Zn, Placat cu nichel
Diametrul exterior al cablului	8...13 mm
Mod de conectare	Conexiune șurub/clemă
Durata de viață din punct de vedere mecanic	> 100 Cicluri de cuplare
Tip de protecție	IP67, (înșurubate împreună)
Caracteristici electrice la +20 °C	
Tensiune nominală	630 V
Curent	12 A
Proprietăți mecanice și chimice	
Temperatura mediului (fixă)	-40...+85 °C
Certificări	cULus acreditat

Caracteristici



- Codare K
- Șurub metalic de reținere
- Conectare cu terminale cu șuruburi
- 5-pini (4+PE)
- Orificiul pentru cablu: 8.0...13,0 mm
- Capacitate terminal:
 - Max. 1.5 mm² sau 16 AWG (cablu cu manșon terminal)
 - Max. 2.5 mm² sau 14 AWG (cablu fără manșon terminal)

Alocare contacte



curba de depreciere

