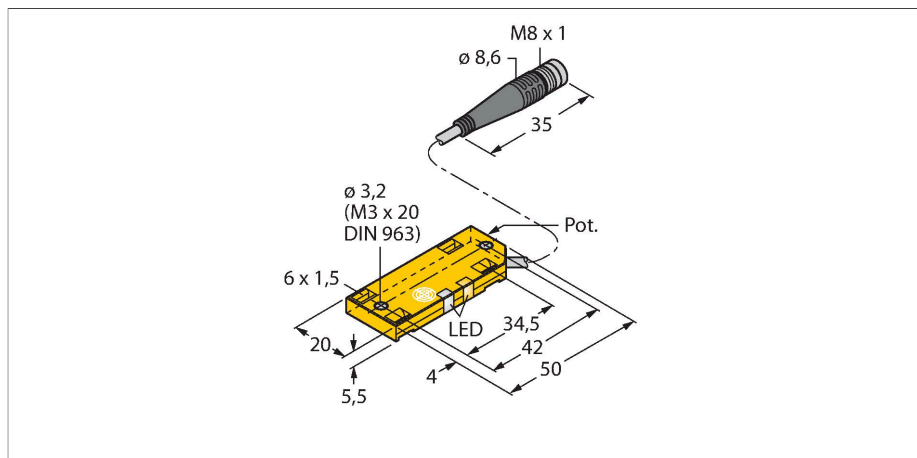


# BCE10-QF5.5-AP6X2-0.3-PSG3M

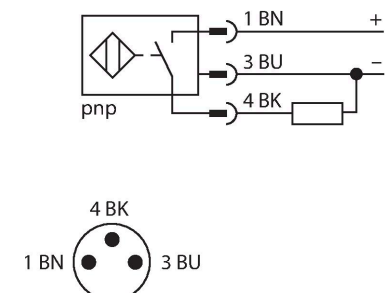
## Senzor capacitiv



### Caracteristici

- Dreptunghiular, înălțime 5.5 mm
- Fața activă mare, marcată pentru instalare corectă
- Plastic, PP
- Reglaj fin cu potențiomtru
- cc 3-fire, 10...30 Vcc
- Contact NO, ieșire PNP
- Cablu cu conector M8 x 1

### Diagramă de conexiuni



### Principiu de funcționare

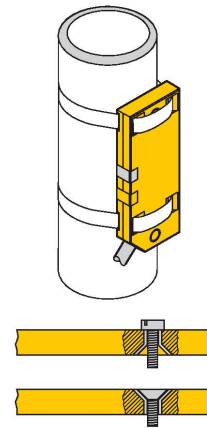
Senzorii de proximitate capacitivi sunt destinați detecției fără contact și fără uzură a obiectelor metalice electroconductoare și non-conductoare.

### Caracteristici tehnice

Tip	BCE10-QF5.5-AP6X2-0.3-PSG3M
Nr. ID	100029068
Distanță de comutare nominală (îngropat)	10 mm
Distanță de comutare nominală (neîngropat)	10 mm
Distanță sigură de operare	$\leq (0.72 \times S_n)$ mm
Histerezis	1...20 %
Derivă de temperatură	Tipic 20 %
Precizie de repetabilitate	$\leq 5$ % din capătul de scală
Temperatura mediului	-10...+60 °C
<b>Caracteristici electrice</b>	
Tensiune de alimentare $U_B$	10...30 Vcc
Riplu $U_{ss}$	$\leq 10$ % $U_{Bmax}$
Curent nominal de alimentare în c.c. $I_o$	$\leq 100$ mA
Curent fără sarcină	$\leq 15$ mA
Curent rezidual	$\leq 0.1$ mA
Frecvență de comutație	0.05 kHz
Frecvența oscilație	Conform EN 60947-5-2, 8.2.6.2 Tabel 9: 0.1...2.0 MHz
Tensiunea de test de izolație	0.5 kV
Funcție de ieșire	3-fire, Contact NO, PNP
Protecție la scurtcircuit	Da/Ciclic
Cădere de tensiune la $I_o$	$\leq 1.8$ V
Protecție la fir întrerupt/alimentare inversă	Da/Complet
<b>Teste/Certificări</b>	
Certificări	UL
Număr de înregistrare UL	E210608

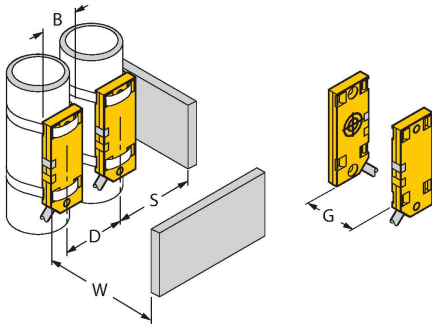
## Caracteristici tehnice

Caracteristici Mecanice	
Design	Rectangular, QF5,5
Dimensiuni	54 x 20.3 x 5.5 mm
Materialul carcasei	Plastic, PP
Materialul feței active	PP
Conexiune electrică	Cablu cu conector, M8 x 1
Tip cablu	Ø 3 mm, LifYY-11Y, PUR, 0.3 m
Secțiune conductor	3 x 0.14 mm <sup>2</sup>
Rezistență la vibrații	55 Hz (1 mm)
Rezistență la șoc	30 g (11 ms)
Clasă de protecție	IP65
MTTF	1080 ani conform SN 29500 (Ed. 99) 40 °C
Indicator al tensiunii de lucru	LED, verde
Indicare stare	LED, Galben



## Instrucțiuni de montare

### Caracteristicile produsului



Distanța D	40 mm
Distanța W	30 mm
Distanța S	30 mm
Distanța G	60 mm
Diametrul zonei active B	Ø 20 mm

Distanțele minime date au fost verificate respectând distanța standard de comutație. Aceste specificații din fișa tehnică nu mai sunt valabile dacă se modifică sensibilitatea sensorului de la potențiomtru.