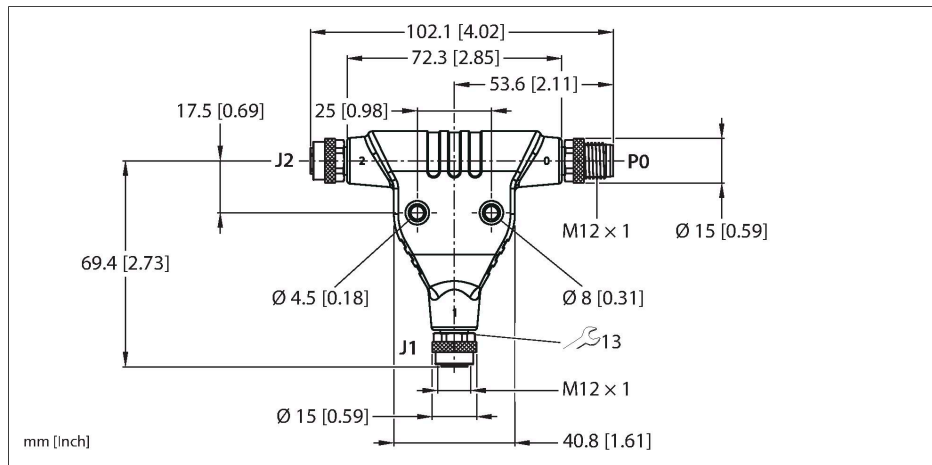


# VT2-M12L-M5-2F5

## Distribuitoare de alimentare M12 – Distributor-T



### Caracteristici tehnice

Tip	VT2-M12L-M5-2F5
Nr. ID	100028579
Cutie cu joncțiuni I/O	Distribuator-T
Carcasă	Plastic, TPU
Conector A	Tată, M12 × 1, Codat-L
Specificații design	conform IEC 61076-2-111
Număr de pini	4+FE
Contacte	Alamă, CuZn, Aurit
Suportul contactelor	Plastic, PA, Negru
Piuliță/șurub	Alamă, CuZn, Placat cu nichel
Cuplu de strângere	0.8 Nm
Durata de viață din punct de vedere mecanic	> 100 Cicluri de cuplare
Grad de poluare	2
Tip de protecție	IP65, IP67, IP68
Conector B	Mamă, M12 × 1, Codat-L
Specificații design	conform IEC 61076-2-111
Număr de pini	4+FE
Contacte	Alamă, CuZn, Aurit
Suportul contactelor	Plastic, PA, Negru
Piuliță de cuplare/șurub de reținere	Alamă, CuZn, Placat cu nichel
Etanșare	garnitură, Plastic, FKM/FPM
Cuplu de strângere	0.8 Nm
Durata de viață din punct de vedere mecanic	> 100 Cicluri de cuplare
Grad de poluare	2
Clasă de protecție	IP65, IP67, IP68

### Caracteristici



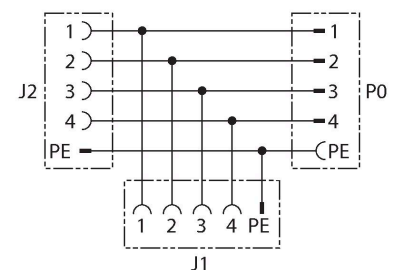
- M12-Stecker, 2x M12-Kupplung
- 4-polig + FE, L-codiert
- UL-Zulassung
- CE- und RoHS-konform
- Schutzart: IP65, IP67, IP68

### Alocare contacte

Conector A (P0)      Conector B (J1-2)



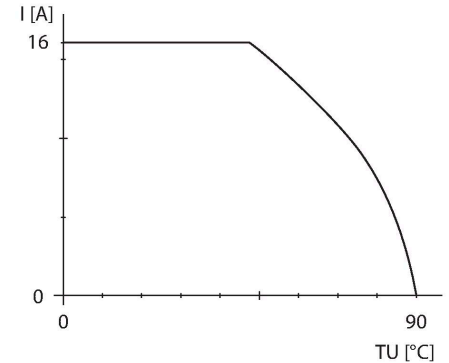
### Diagramă



## Caracteristici tehnice

Caracteristici electrice la +20 °C	
Tensiune nominală	63 VDC
Curent	16 A
Proprietăți mecanice și chimice	
În staționare	-30...+90 °C
Certificări	cULus
Notă	
ATENȚIE: PERICOL DE ELECTROCUTARE! NU DECONECTAȚI SUB SARCINĂ!	
Notă	- Ne rezervăm dreptul de a efectua modificări tehnice fără înștiințare prealabilă.

## Curba de depreciere



## Accesorii

Desen cu dimensiuni	Tip	Nr. ID	
	TORQUE-WRENCH-SET-BUS	6936171	Set de chei dinamometrice; mâner cu cuplu ajustabil 0,4 la 1,0 Nm; set de chei dinamometrice, cheie mecanică fixă pentru M8 (SW9), cheie mecanică fixă pentru M12 (SW13), cheie mecanică fixă pentru M12 (SW14)
	RKP56PLB-2-RSP56PLB/TXG	100003327	Cablu de extensie, M12 conector mamă, drept, 4-pini + FE, codat-L; conector M12 tată, drept, 4-pini + FE; lungime cablu: 2 m, material manta: PVC, gri
	FW-ERKPM0514-PL-S-0813	100008139	Conector mamă demontabil, cablu de alimentare M12, drept, codat-L, 4-pini + FE, conectare cu șuruburi, orificiu pentru cablu între 8,0 și 13 mm, secțiune transversală/capacitate terminal între 1,5 și 2,5 mm <sup>2</sup> , carcasă de plastic, șurub metalic de reținere
	FW-ERSPM0514-PL-S-0813	100008140	Conector tată demontabil, cablu de alimentare M12, drept, codat-L, 4-pini + FE, conectare cu șuruburi, orificiu pentru cablu între 8,0 și 13 mm, secțiune transversală/capacitate terminal între 1,5 și 2,5 mm <sup>2</sup> , carcasă de plastic, șurub metalic de reținere