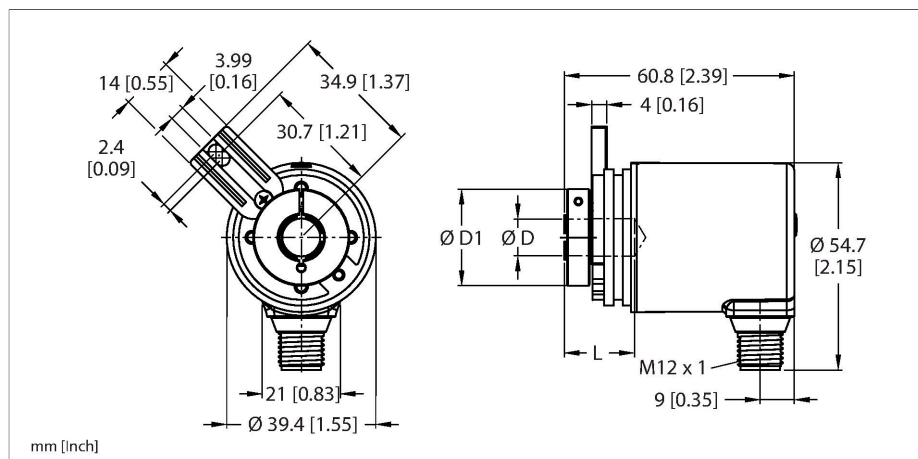


# RES-185BA0T-9F14B-H1151

## Encoder rotativ absolut - singură tură

### Linia Industrial



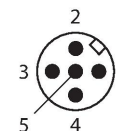
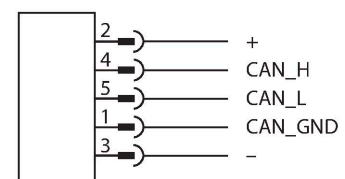
### Caracteristici

- Flanșă cu element de montare
- Alezaj cu gaură înfundată, Ø 6,35 mm (adâncimea maximă de inserție 18.5 mm)
- Principiu de măsură magnetic
- Materialul axului - oțel inoxidabil
- Clasă de protecție IP67 pe partea cu axul și carcasă
- -40...+85 °C
- Max. 4000 rpm (funcționare continuă: 2000 rpm)
- 10...30 Vcc
- SAE J1939
- Conector tată M12 x 1; 5-pini
- 360° cu resolver pe 14 bit (16384 poziții)

### Caracteristici tehnice

Tip	RES-185BA0T-9F14B-H1151
Nr. ID	100026168
Principiu de măsurare	Magnetic
<b>Caracteristici generale</b>	
Viteză max. de rotație	4000 rpm)
Cuplu de pornire	< 0.01 Nm
Domeniul de măsură	0...360 °
Acuratețe absolută	± 0.015 ° La 25 °C
Tip de ieșire	Absolut cu o singură tură
Rezoluție pentru o singură tură	14 Bit
<b>Caracteristici electrice</b>	
Tensiune de alimentare U <sub>b</sub>	10...30 Vcc
Curent fără sarcină	≤ 80 mA
Protecție la scurtcircuit	Da
Protecție la fir întrerupt/alimentare inversă	Da
Protocol de comunicație	SAE J1939
Interfașă	SAE J1939
<b>Caracteristici Mecanice</b>	
Tip de flanșă	Flanșă cu element de montare
Diametru flanșă	Ø 36 mm
Tip de ax	Ax cu gaură înfundată
Diametru ax D (mm)	6.35
Diametru ax D	0.25 ln
Lungime de undă L [mm]	18.5
Diamterul exterior al bucșei de strângere D1	24 mm

### Diagramă de conexiuni



## Caracteristici tehnice

Materialul axului	Oțel inoxidabil
Materialul carcasei	Zinc turnat sub presiune
Conexiune electrică	Conectori, M12 × 1
Încărcare axială a axului	20 N
Încărcare radială a axului	40 N
<b>Condiții de mediu</b>	
Temperatura mediului	-40...+85 °C
Rezistență la vibrații (EN 60068-2-6)	300 m/s <sup>2</sup> , 10...2.000 Hz
Rezistență la șoc (EN 60068-2-27)	300 m/s <sup>2</sup> , 10...2.000 Hz
Clasă de protecție	IP67
Protection class shaft	IP67

## Accesorii

Desen cu dimensiuni	Tip	Nr. ID	
	RKC5701-5M	6931034	Cablu de Bus pentru CAN (DeviceNet, -CANopen), conector mamă M12, drept, lungime cablu: 5 m, material manta: PUR, antracit; certificare cULus

