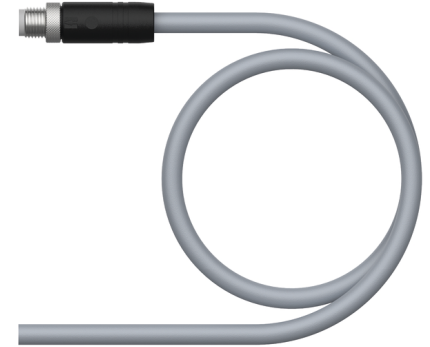
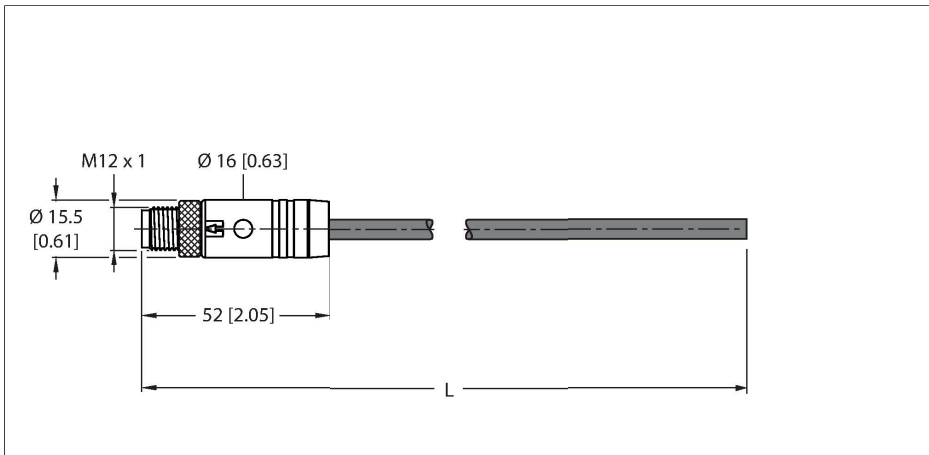


# RSP56PLB-1/TXG

## Cablu de alimentare - M12 pentru alimentare – Cablu de conectare



### Caracteristici tehnice

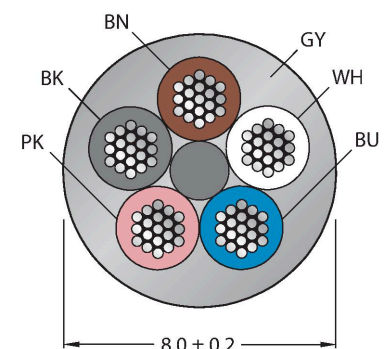
Tip	RSP56PLB-1/TXG
Nr. ID	100018907
Conector A	Conectori, M12 × 1, Drept, Codat-L
Număr de pini	4+FE
Contacte	Cupru-nichel, CuNi, Aurit
Suportul contactelor	Plastic, PBT GF, Negru
Corp	Plastic, TPE, Negru
Piuliță/șurub	Alamă, CuZn, Placat cu nichel
Cuplu de strângere	0.5 ... 0.6 Nm (Respectați cuplul maxim al contrapieseii!)
Durata de viață din punct de vedere mecanic	> 100 Cicluri de cuplare
Grad de poluare	3
Tip de protecție	IP65, IP67, IP69K, Numai filetat
<b>Cablu</b>	
Diametru cablu	Ø 8 mm ±0.20
Lungime cablu	1 m
Manșon cablu	PUR, Gri
Izolația conductorului	PP
Secțiune miez	5 x 1.5 mm <sup>2</sup>
Culori fire	BN, WH, BU, BK, PK
<b>Caracteristici electrice la +20 °C</b>	
Tensiune nominală	50 V <sub>ca</sub> /60 V <sub>cc</sub>
Curent	16 A
<b>Proprietăți mecanice și chimice</b>	
Raza de curbare (instalare fixă)	≥ 4 x Ø
Raza de curbare (utilizare mobilă)	≥ 7 x Ø

### Caracteristici



- Conector tată M12, codat-L, drept, 5-pini (4+FE)
- Material izolație exterioară: PUR
- Culoare izolație exterioară: gri
- Rezistență ridicată la uleiuri, agenți de răcire, lubrifianți și emulsii
- Adecvat utilizării în sisteme articulate de protecție cabluri.
- Rezistent la vibrații și la șocuri.
- Ignifug
- Fără halogeni
- În conformitate cu RoHS
- Certificare UL
- Clasă de protecție: IP65, IP67, IP69K
- Lungime cablu: 1,0 m

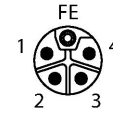
### Secțiune cablu



### Alocare contacte

## Caracteristici tehnice

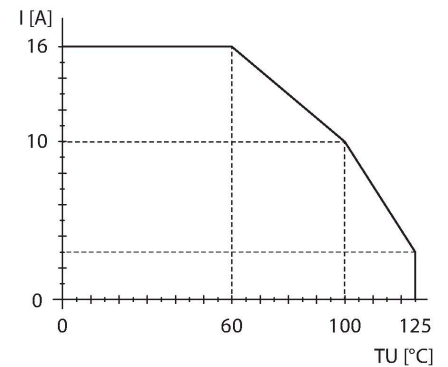
Cicluri de îndoire	≥ 10 milion
Accelerația admisibilă	max. 5 m/s <sup>2</sup>
Cursa admisibilă, orizontal	5 m (la 5 m/s <sup>2</sup> )
Tensiune de răsucire	± 30 °/m
Temperatura mediului (fixă)	-40...+80 °C
Temperatura ambiantului (mobil)	-30...+80 °C
Temperatura ambiantă (sisteme mobile articulate)	-20...+60 °C
Poate fi utilizat la sisteme mobile articulate de protecție cabluri	Da
Fără halogeni	Da
Rezistent la uleiuri	Da
Ignifug	Da
Certificări	cULus



## Schema de conexiuni



## Curba de depreciere



## Accesorii

Desen cu dimensiuni	Tip	Nr. ID	
	LABEL-HOLDER-FLEX-PVC	100048170	Suport de etichetă din PVC pentru identificarea cablurilor de extensie (seria de produse TEL/TXL); pentru diametre de cablu min. 5 mm; 4 × 18 mm; bucăți livrate: 50 bucăți / pungă
	VH2-M12L-M5-2F5	100028587	Distribuitor miniatură h, alimentare M12, codat L, 4-pini + FE
	FW-ERKPM0514-PL-S-0813	100008139	Conector mamă demontabil, cablu de alimentare M12, drept, codat-L, 4-pini + FE, conectare cu șuruburi, orificiu pentru cablu între 8,0 și 13 mm, secțiune transversală/capacitate terminal între 1,5 și 2,5 mm <sup>2</sup> , carcasă de plastic, șurub metalic de reținere
	VH3-M12L-M5-3F5	100028591	Distribuitor H, alimentare M12, codat L, 4-pini + FE
	VT2-M12L-M5-2F5	100028579	Distribuitor T, alimentare M12, codat L, 4-pini + FE