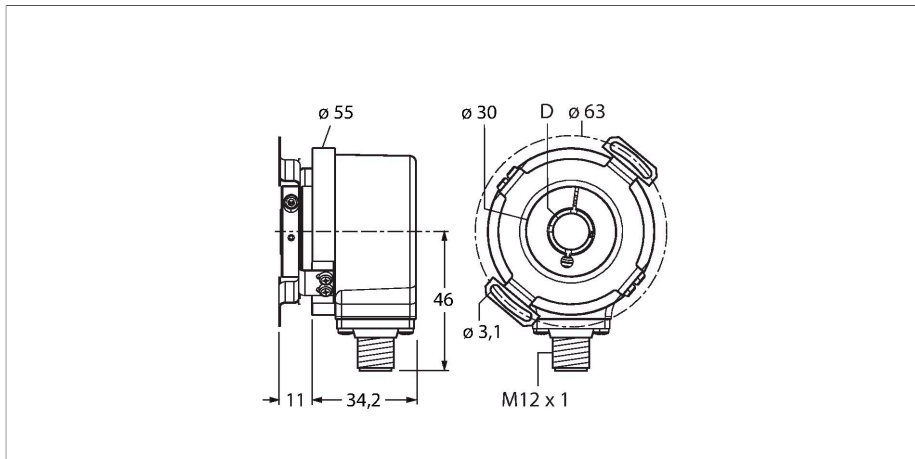


# REI-E-114I12E-4B2500-H1181

## Encoder incremental

### Linia Efficiency



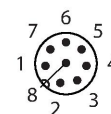
#### Caracteristici tehnice

Tip	REI-E-114I12E-4B2500-H1181
Nr. ID	100011911
Principiu de măsurare	Fotoelectric
<b>Caracteristici generale</b>	
Viteză max. de rotație	4500 rpm)
Moment de inerție al rotorului	$6 \times 10^{-6} \text{ kgm}^2$
Cuplu de pornire	< 0.05 Nm
Tip de ieșire	Incremental
Rezoluție, incremental	2500 ppr
<b>Caracteristici electrice</b>	
Tensiune de alimentare $U_B$	5...30 Vcc
Curent fără sarcină	$\leq 90 \text{ mA}$
Curent de ieșire	$\leq 20 \text{ mA}$
Protecție la scurtcircuit	Da
Protecție la fir întrerupt/alimentare inversă	Da
Frecvență max. impulsuri	300 kHz
Nivel de semnal pentru unu logic	min. 2,5 V
Nivel de semnal pentru zero logic	max. 0,5 V
Funcție de ieșire	RS422/TTL, Inversabil
<b>Caracteristici Mecanice</b>	
Tip de flanșă	Flanșă cu cuplă stator
Diametru flanșă	$\varnothing 63 \text{ mm}$
Tip de ax	Ax tubular
Diametru ax D (mm)	12
Materialul axului	Oțel inoxidabil

#### Caracteristici

- Flanșă cu cuplă stator,  $\varnothing 63 \text{ mm}$
- Alezaj,  $\varnothing 12 \text{ mm}$
- Principiu de măsurare optică
- Materialul axului - oțel inoxidabil
- Clasă de protecție IP64 pe partea cu axul și carcasă
- $-20 \dots +70 \text{ }^\circ\text{C}$
- Max. 4500 rpm (funcționare continuă: 3000 rpm)
- 5...30 Vcc
- RS422/TTL cu inversiune
- Frecvență max. impulsuri 300 kHz
- Conector tată M12 x 1; 8-pini
- 2500 impulsuri pe rotație

1	GND
2	$U_B$ +
3	A
4	A inv.
5	B
6	B inv.
7	0
8	0 inv.
PH	shield



## Caracteristici tehnice

Materialul carcasei	Zinc turnat sub presiune
Conexiune electrică	Conectori, M12 × 1
	8-pini
Încărcare axială a axului	40 N
Încărcare radială a axului	80 N
<b>Condiții de mediu</b>	
Temperatura mediului	-20...+70 °C
Rezistență la vibrații (EN 60068-2-6)	100 m/s <sup>2</sup> , 10...2.000 Hz
Rezistență la șoc (EN 60068-2-27)	1000 m/s <sup>2</sup> , 6 ms
Clasă de protecție	IP64
Protection class shaft	IP64

## Accesorii

Desen cu dimensiuni	Tip	Nr. ID	
	RKC8T-2/TXL	6625142	Cablu de conectare, conector mamă M12, drept, 8-pini, lungime cablu: 2 m, material manta: PUR, negru; certificare cULus
	WKC8T-2/TXL	6625145	Cablu de conectare, conector mamă M12, cu cot, 8-pini, lungime cablu: 2 m, material manta: PUR, negru; certificare cULus