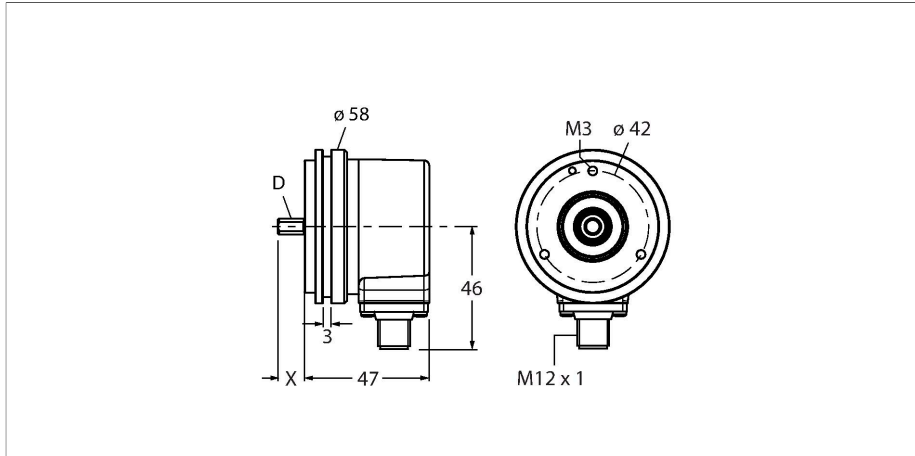


# REI-E-113T10S-2B360-H1181

## Encoder incremental

### Linia Efficiency



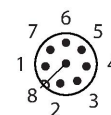
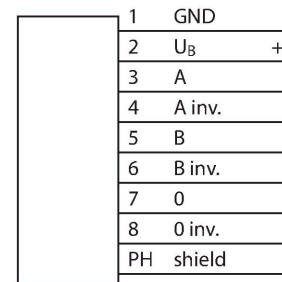
### Caracteristici

- Flanșă sincronă Ø 58 mm
- Ax solid, Ø 10 mm × 20 mm
- Principiu de măsurare optică
- Materialul axului - oțel inoxidabil
- Clasă de protecție IP64 pe partea cu axul și carcasă
- -20...+70 °C
- Max. 4500 rpm (funcționare continuă: 3000 rpm)
- 10...30 Vcc
- Push-pull/HTL inversabil
- Frecvență max. impulsuri 300 kHz
- Conector tată M12 x 1; 8-pini
- 360 impulsuri pe rotație

### Caracteristici tehnice

Tip	REI-E-113T10S-2B360-H1181
Nr. ID	100011564
Principiu de măsurare	Fotoelectric
<b>Caracteristici generale</b>	
Viteză max. de rotație	4500 rpm)
Moment de inerție al rotorului	$1.8 \times 10^{-5}$ kgm <sup>2</sup>
Cuplu de pornire	< 0.05 Nm
Tip de ieșire	Incremental
Rezoluție, incremental	360 ppr
<b>Caracteristici electrice</b>	
Tensiune de alimentare U <sub>B</sub>	10...30 Vcc
Curent fără sarcină	≤ 100 mA
Curent de ieșire	≤ 30 mA
Protecție la scurtcircuit	Da
Protecție la fir întrerupt/alimentare inversă	Da
Frecvență max. impulsuri	300 kHz
Nivel de semnal pentru unu logic	min. U <sub>B</sub> - 1 V
Nivel de semnal pentru zero logic	max. 0,5 V
Funcție de ieșire	Push-Pull/HTL, Inversabil
<b>Caracteristici Mecanice</b>	
Tip de flanșă	Flanșă sincronă
Diametru flanșă	Ø 58 mm
Tip de ax	Ax plin
Diametru ax D (mm)	10
Lungime de undă L [mm]	20

### Diagramă de conexiuni



## Caracteristici tehnice

Materialul axului	Oțel inoxidabil
Materialul carcasei	Zinc turnat sub presiune
Conexiune electrică	Conectori, M12 × 1
	8-pini
Încărcare axială a axului	40 N
Încărcare radială a axului	80 N
<b>Condiții de mediu</b>	
Temperatura mediului	-20...+70 °C
Rezistență la vibrații (EN 60068-2-6)	100 m/s <sup>2</sup> , 10...2.000 Hz
Rezistență la șoc (EN 60068-2-27)	1000 m/s <sup>2</sup> , 6 ms
Clasă de protecție	IP64
Protection class shaft	IP64

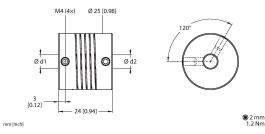
## Accesorii

<p><b>RA-BC-20-06-10</b></p>	<p><b>100048779</b></p> <p>Cuplaj tip burduf cu hub de aluminiu Ø 20 mm; d1 = 6 mm, d2 = 10 mm</p>	<p><b>RA-BC-20-08-10</b></p>	<p><b>100048781</b></p> <p>Cuplaj tip burduf cu hub de aluminiu Ø 20 mm; d1 = 8 mm, d2 = 10 mm</p>
<p><b>RA-BC-20-10-10</b></p>	<p><b>100048782</b></p> <p>Cuplaj tip burduf cu hub de aluminiu Ø 20 mm; d1 = 10 mm, d2 = 10 mm</p>	<p><b>RA-BC-20-10-12</b></p>	<p><b>100048783</b></p> <p>Cuplaj tip burduf cu hub de aluminiu Ø 20 mm; d1 = 10 mm, d2 = 12 mm</p>
<p><b>RA-BC-E-20-06-10</b></p>	<p><b>100048786</b></p> <p>Cuplaj tip burduf din oțel inoxidabil Ø 20 mm; d1 = 6 mm, d2 = 10 mm</p>	<p><b>RA-BC-E-20-10-10</b></p>	<p><b>100048787</b></p> <p>Cuplaj tip burduf din oțel inoxidabil Ø 20 mm; d1 = 10 mm, d2 = 10 mm</p>
<p><b>RA-BC-E-20-10-12</b></p>	<p><b>100048788</b></p> <p>Cuplaj tip burduf din oțel inoxidabil Ø 20 mm; d1 = 10 mm, d2 = 12 mm</p>	<p><b>RA-SDC-30-10-10</b></p>	<p><b>100048792</b></p> <p>Disc de cuplare cu arc Ø 30 mm; d1 = 10 mm, d2 = 10 mm</p>
<p><b>RA-SDC-30-10-12</b></p>	<p><b>100048793</b></p> <p>Disc de cuplare cu arc Ø 30 mm; d1 = 10 mm, d2 = 12 mm</p>	<p><b>RA-HC-25-10-10</b></p>	<p><b>100048796</b></p> <p>Cuplaj elicoidal din aluminiu Ø 25 mm; d1 = 10 mm, d2 = 10 mm</p>

RA-HC-25-10-12

100048797

Cuplaj elicoidal din aluminiu Ø 25 mm; d1 = 10 mm, d2 = 12 mm



## Accesorii

Desen cu dimensiuni	Tip	Nr. ID	
	RKC8T-2/TXL	6625142	Cablu de conectare, conector mamă M12, drept, 8-pini, lungime cablu: 2 m, material manta: PUR, negru; certificare cULus
	WKC8T-2/TXL	6625145	Cablu de conectare, conector mamă M12, cu cot, 8-pini, lungime cablu: 2 m, material manta: PUR, negru; certificare cULus