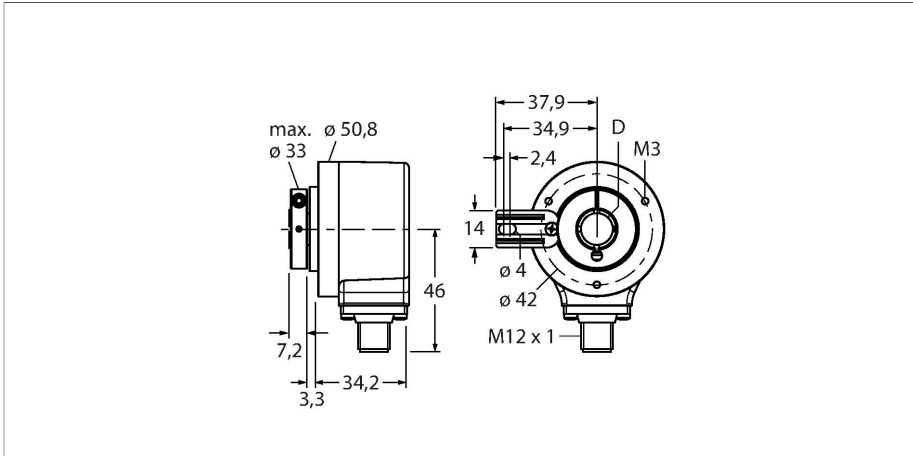


REI-12H10T-4B1024-H1181

Encoder incremental

Linia Industrial



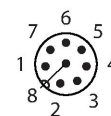
Caracteristici tehnice

Tip	REI-12H10T-4B1024-H1181
Nr. ID	100010423
Principiu de măsurare	Fotoelectric
Caracteristici generale	
Viteză max. de rotație	6000 rpm)
Moment de inerție al rotorului	$6 \times 10^{-6} \text{ kgm}^2$
Cuplu de pornire	< 0.05 Nm
Tip de ieșire	Incremental
Rezoluție, incremental	1024 ppr
Caracteristici electrice	
Tensiune de alimentare U_B	5...30 Vcc
Curent fără sarcină	$\leq 90 \text{ mA}$
Curent de ieșire	$\leq 20 \text{ mA}$
Protecție la scurtcircuit	Da
Protecție la fir întrerupt/alimentare inversă	Da
Frecvență max. impulsuri	300 kHz
Nivel de semnal pentru unu logic	min. 2,5 V
Nivel de semnal pentru zero logic	max. 0,5 V
Funcție de ieșire	RS422/TTL, Inversabil
Caracteristici Mecanice	
Tip de flanșă	Flanșă cu element de montare
Diametru flanșă	$\varnothing 50.8 \text{ mm}$
Tip de ax	Ax tubular
Diametru ax D (mm)	10
Materialul axului	Oțel inoxidabil

Caracteristici

- Flanșă cu limitarea cuplului de strângere, $\varnothing 50.8 \text{ mm}$
- Alezaj, $\varnothing 10 \text{ mm}$
- Principiu de măsurare optică
- Materialul axului - oțel inoxidabil
- Clasă de protecție IP67 pe partea cu axul și carcasă
- $-40 \dots +85 \text{ }^\circ\text{C}$
- Max. 6000 rpm (funcționare continuă: 3000 rpm)
- 5...30 Vcc
- RS422/TTL cu inversiune
- Frecvență max. impulsuri 300 kHz
- Conector tată M12 x 1; 8-pini
- 1024 impulsuri pe rotație

1	GND
2	U_B +
3	A
4	A inv.
5	B
6	B inv.
7	0
8	0 inv.
PH	shield



Caracteristici tehnice

Materialul carcasei	Zinc turnat sub presiune
Conexiune electrică	Conectori, M12 × 1
	8-pini
Încărcare axială a axului	40 N
Încărcare radială a axului	80 N
Condiții de mediu	
Temperatura mediului	-40...+85 °C
Rezistență la vibrații (EN 60068-2-6)	300 m/s ² , 10...2.000 Hz
Rezistență la șoc (EN 60068-2-27)	3000 m/s ² , 6 ms
Clasă de protecție	IP67
Protection class shaft	IP67

Accesorii

Desen cu dimensiuni	Tip	Nr. ID	
	RKC8T-2/TXL	6625142	Cablu de conectare, conector mamă M12, drept, 8-pini, lungime cablu: 2 m, material manta: PUR, negru; certificare cULus
	WKC8T-2/TXL	6625145	Cablu de conectare, conector mamă M12, cu cot, 8-pini, lungime cablu: 2 m, material manta: PUR, negru; certificare cULus