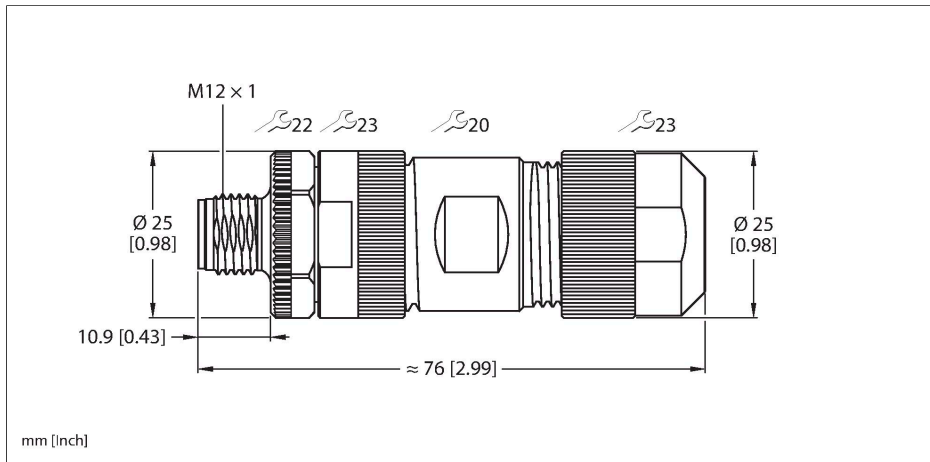


# FW-ERSPM0514-PL-S-0813

## Conector demontabil – Alimentare M12

### Conector tată M12 × 1, drept



#### Caracteristici tehnice

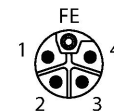
Tip	FW-ERSPM0514-PL-S-0813
Nr. ID	100008140
Conector A	Conectori, M12 × 1, Drept, Codat-L
Număr de pini	4+FE
Contacte	CuZn,Aurit
Suportul contactelor	Plastic, PA UL94-V0, Gri
Corp	Plastic, Negru
Piuliță/șurub	Zinc turnat sub presiune, GD-Zn, Placat cu nichel
Diametrul exterior al cablului	8...13 mm
Secțiune conductor/Posibilitate de conectare	0.75...2.5 mm <sup>2</sup>
Mod de conectare	Conexiune șurub/clemă
Durata de viață din punct de vedere mecanic	> 100 Cicluri de cuplare
Tip de protecție	IP67, (înșurubate împreună)
<b>Caracteristici electrice la +20 °C</b>	
Tensiune nominală	50 V <sub>ca</sub> /63 V <sub>cc</sub>
Curent	16 A
<b>Proprietăți mecanice și chimice</b>	
În staționare	-40...+85 °C
Certificări	cULus acreditat

#### Caracteristici

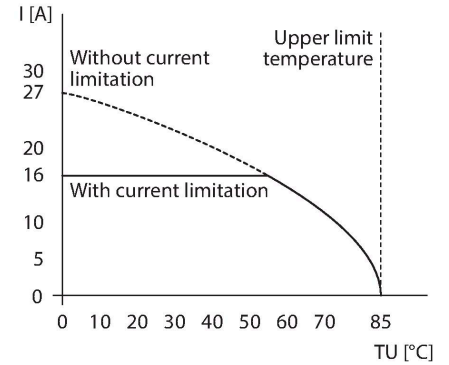


- Codare L
- Șurub metalic de reținere
- Terminal cu cleme cu șurub
- 5-pini (4+FE)
- Orificiul pentru cablu: 8.0...13,0 mm
- Capacitate terminal:
  - Max. 1.5 mm<sup>2</sup> sau 16 AWG (cablu cu manșon terminal)
  - Max. 2.5 mm<sup>2</sup> sau 14 AWG (cablu fără manșon terminal)

#### Alocare contacte



## curba de depreciere



## Accesorii

Desen cu dimensiuni	Tip	Nr. ID	
	RKP56PLB-2/TXG	100006303	Cablu de conectare, conector mamă M12, drept, 5-pini, lungime cablu: 2 m, material manta: PVC, gri
	RSP56PLB-2/TXG	100018910	Cablu de conectare, conector tată M12, drept, 5-pini, lungime cablu: 2 m, material manta: PVC, gri