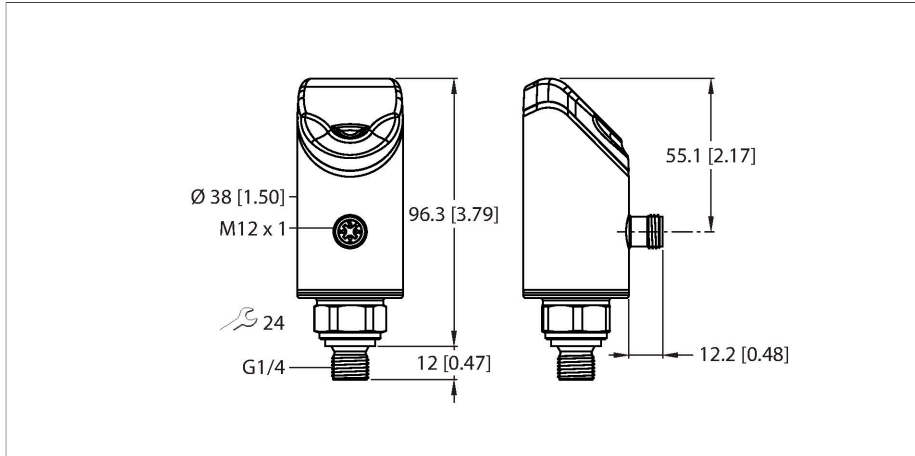


PS510-10A-04-LI2UPN8-H1141

Senzor de presiune – Presiune absolută: 0...10 bar



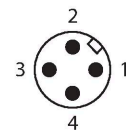
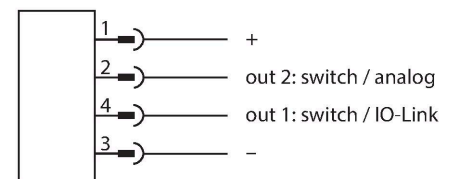
Caracteristici tehnice

Tip	PS510-10A-04-LI2UPN8-H1141
Nr. ID	100003733
Temperatura mediului măsurat	-40...+80 °C
Domeniu de utilizare	Lichide și gaze
Domeniu de presiune	
Tip presiune	Presiune absolută
Domeniu de presiune	0...10 bar
	0...145.04 psi
	0...1 MPa
Suprapresiune admisibilă	≤ 100 bar
Pulsuri de presiune	≥ 500 bar
Timp de răspuns	Tipic 1 ms (max. 2.5 ms)
Stabilitate pe termen lung	± 0.2 % FS, /an
Precizie	0.25 % FS (LHR) at +25 °C using BFSL
Caracteristici electrice	
Tensiune de alimentare U _b	18...33 Vcc
Protec#ie la scurtcircuit/alimentare inversă	Da, ciclic / da (tensiune de alimentare)
Sarcină capacitivă	100 nF
Clasă de protecție	III
Ieșiri	
Ieșire 1	Ieșire digitală sau mod IO-Link
Ieșire 2	Ieșire analogică sau digitală
Ieșire în comuta#ie	
Protocol de comunicație	IO-Link
Funcție de ieșire	Contact NO/NC, PNP/NPN
Curent nominal de ieșire	0.25 A

Caracteristici

- Afișaj cu 4-cifre, 2-culori(roșu/verde), 12-segmente, cu posibilitate de rotire la 180°
- Carcasă are posibilitatea de rotire după montarea conectării la proces
- Celulă de măsură din metal
- 18...33 Vcc
- Contact NO/NC, ieșire PNP/NPN, ieșire analogică (curent/tensiune), IO-Link SSP4.1.1
- Conectare la proces G1/4" filet exterior
- Dispozitiv conector, M12 x 1

Diagramă de conexiuni



Principiu de funcționare

Senzorii de presiune din seria P510 funcționează cu o celulă de măsură metalică complet sudată. Ca urmare a presiunii care acționează asupra substratului metalic, este generat un semnal care este proporțional cu presiunea și este procesat electronic. Semnalul procesat este disponibil fie sub formă digitală sau ca semnal de ieșire analogic cu acuratețe de 0.25% din cap de scală. Corpul senzorului este rotibil și

are multiple conectări la proces garantând integrarea flexibilă.

Caracteristici tehnice

Frecvență de comutație	≤ 300 Hz
Distanță de comutare	≥ 0.5 %
Punct de comutare:	(Min. + 0.005 × domeniu)... 100 % din scala completă
Punct(e) de revenire	min. până la (SP - 0.005 × range)
Cicluri de comutare	≥ 100 mil.
Ieșire analogică	
Ieșire în curent	4...20 mA
Curent pentru nivel "High" al semnalului	20,5 mA
Nivel de curent pentru semnal "Low"	3,8 mA
Rezistența de sarcină, ieșire în curent	≤ 0.5 kΩ
Ieșire în tensiune	0...10 V
Rezistența de sarcină pentru ieșirea în tensiune	≥ 8 kΩ
IO-Link	
Specificație IO-Link	V 1.1
Tip IO-Link port	Class A
Fizica transmisiei	Corespunde fizicii cu 3-fire (PHY2)
Viteză de transmisie	COM 2/38,4 kbps
Lungime date de proces	32 bit (din care 5 biți nu se folosesc)
Informație valoare măsurată	24 bit (16-biți valoare de proces + 8-biți scalare)
Informație punct de comutare	3 bit
Tip de cadru	2,2
Durata minimă a ciclului	6 ms
Funcție pin 4	IO-Link
Funcție pin 2	DI
Max. дълка kabelu	20 m
Parametrizare	FDT/DTM
Suport profil	Profil senzor inteligent (SSP4.1.1)
inclusă în SIDI GSDML	În pregătire
Programare	
Opțiuni de programare	Valoare început/sfârșit ieșire analogică; puncte de comutație/revenire; PNP/NPN; NO/NC contact; funcție histerezis/ fereastră; amortizare; unitate presiune; memorie valori de vârf presiune
Caracteristici Mecanice	
Materialul carcasei	Oțel inoxidabil/Plastic, 1.4404 (AISI 316L)/Grilamid TR90 UV/Elastollan C 65 A 15 HPM 000/Ultramid A3X2G5
Materiale (contact cu mediul)	Oțel inoxidabil, 1.4404 (AISI 316L)/1.4542 (AISI 630)
Conectare la proces	G 1/4" filet exterior

Caracteristici tehnice

Dimensiunea cheii mecanice / piuli# de conectare	24
Cuplul maxim de strângere a piuli#ei carcasei	35 Nm
Conexiune electrică	Conectori, M12 × 1
Clasă de protecție	IP66 IP67 IP69K
Condiții de mediu	
Temperatura mediului	-40...+80 °C
Temperatura de depozitare	-40...+80 °C
Rezisten#ă la șoc	50
EMV	EN 61000-4-2 ESD:4 kV CD / 8 kV AD EN 61000-4-3 HF radiată: 15 V/m EN 61000-4-4 descărcare: 2 kV EN 61000-4-6 legare cablu HF: 10 V EN 61000-6-2 0.5 kV, 42 Ω EN 61326-2-3
Teste/Certificări	
Certificări	CE Certificat metrologic (RUS) cULus
Număr de înregistrare UL	E183243
Condiții de referință conform IEC 61298-1	
Temperatură	-40...+85 °C
Presiune atmosferică	689...1300 hPa abs.
Umiditate	10...95 % rel.
Tensiune auxiliară	24 Vcc
Afișează/controlează	
Afișaj	Afișaj 4 caractere cu 12-segmente, cu posibilitate de rotire cu 180°, roșu sau verde
Indicare stare	2 x LED-uri, Galben
Afișare unitate de măsură	5 x LED verde (bar, psi, kPa/MPa, misc)
Varia#ie cu temperatura	
Domeniu coeficient de temperatură TK _s	± 0.11 % din capătul de scală/10 K
Coeficient de temperatură la capătul inferior TK _o	± 0.11 % din capătul de scală/10 K
MTTF	98 ani conform SN 29500 (Ed. 99) 40 °C
Accesorii incluse	Garnitură FKM 90, 1 bucată

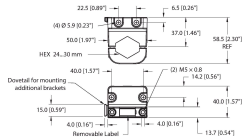
IO-Link imagine date de proces

Bit	0	1	2	3	4	5	6	7	8	9	10	11	12	13	14	15
Byte n	Comutare (OUT 1 fizic)	Comutare (OUT 2 fizic)	Stare de eroare						Scală 8-biți (presiune)							
Bit	16	17	18	19	20	21	22	23	24	25	26	27	28	29	30	31
Byte n+1	Valoare de proces 16-biți															

Accesorii

FAM-30-PA66

100018384



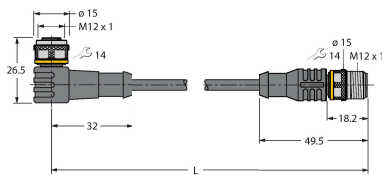
Suport de montare; cheie reglabilă 24–30 mm; plachetă flotantă de etichetare 20 × 9 mm

Accesorii

Desen cu dimensiuni

Tip

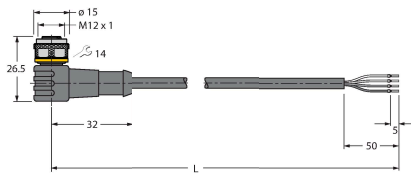
Nr. ID



WKC4.4T-2-RSC4.4T/TXL

6625640

Cablu de extensie, conector M12 mamă, cu cot, 4-pini la conector M12 tată, drept, 4-pini, lungime cablu: 2 m, material manta: PUR, negru; certificare cULus



WKC4.4T-2/TXL

6625515

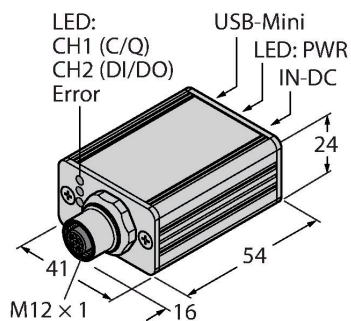
Cablu de conectare, conector mamă M12, cu cot, 4-pini, lungime cablu: 2 m, material manta: PUR, negru; certificare cULus

Accesorii

Desen cu dimensiuni

Tip

Nr. ID



USB-2-IOL-0002

6825482

Master IO-Link cu port USB integrat