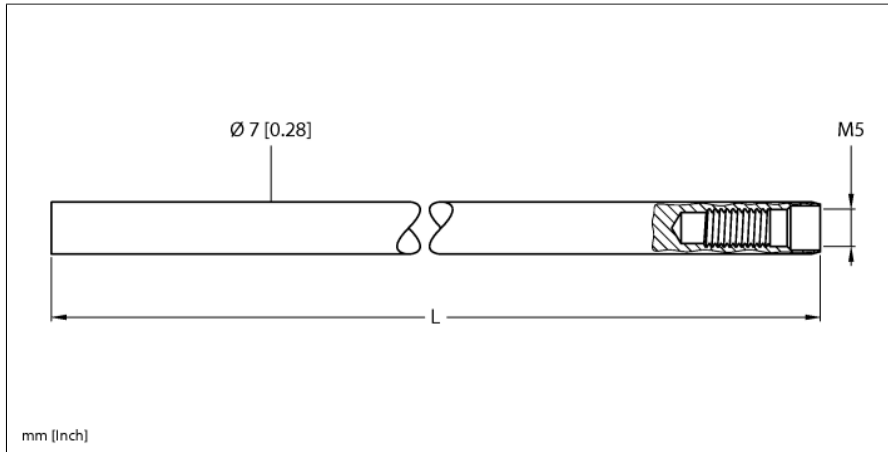


Accesorii

Tija sondei

Pentru seriile LS-5

LSRP-0500



- Tijă sondă pentru înfiletare în senzorii de nivel din seria de produse LS-5
- Lungime sondă 500 mm

Tip	LSRP-0500
Nr. ID	100002196
Domeniu de utilizare	lichide
Lungime senzor (L)	500 mm
Încărcare maximă senzor	6 Nm
Caracteristici Mecanice	
Materiale (contact cu mediul)	Oțel inoxidabil 1.4404 (AISI 316L)

Principiu de funcționare

Senzorii de nivel din seriile LS-5 funcționează pe principiul microundelor ghidate. Este folosită Reflectometria în Domeniul Timp (TDR) Prin această metodă o undă electromagnetică este emisă în lungul sondei Când unda întâlnește mediul, este parțial reflectată datorită constantei dielectrice diferite de cea a aerului. Unda electromagnetică este receptată înapoi de senzor și distanța până la lichid poate fi determinată prin timpul scurs de la emisie.