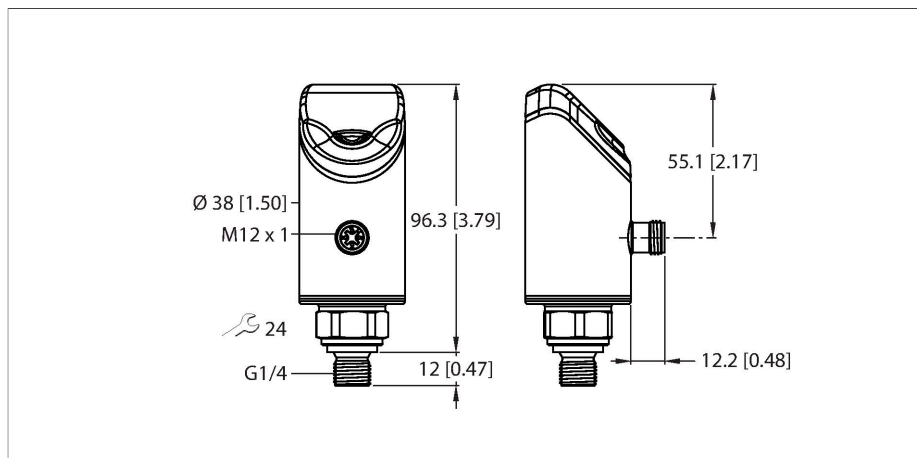


# PS510-16V-04-2UPN8-H1141

## Senzor de presiune – Presiune relativă: -1...16 bar



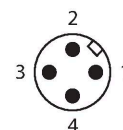
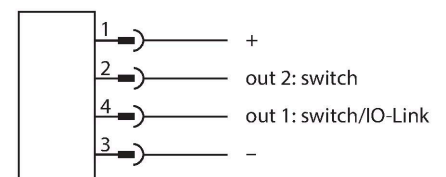
### Caracteristici tehnice

Tip	PS510-16V-04-2UPN8-H1141
Nr. ID	100001690
Temperatura mediului măsurat	-40...+80 °C
Domeniu de utilizare	Lichide și gaze
<b>Domeniu de presiune</b>	
Tip presiune	Presiune relativă
Domeniu de presiune	-1...16 bar
	-14.5...232.06 psi
	-0.1...1.6 MPa
Suprapresiune admisibilă	≤ 100 bar
Pulsuri de presiune	≥ 500 bar
Timp de răspuns	Tipic 1 ms (max. 2.5 ms)
Stabilitate pe termen lung	± 0.2 % FS, /an
Precizie	0.25 % FS (LHR) at +25 °C using BFSL
<b>Caracteristici electrice</b>	
Tensiune de alimentare U <sub>b</sub>	18...33 Vcc
Protecție la scurtcircuit/alimentare inversă	Da, ciclic / da (tensiune de alimentare)
Sarcină capacitivă	100 nF
Clasă de protecție	III
<b>Ieșiri</b>	
Ieșire 1	Ieșire digitală sau mod IO-Link
Ieșire 2	Ieșire în comutație
<b>Ieșire în comutație</b>	
Protocol de comunicație	IO-Link
Funcție de ieșire	Contact NO/NC, PNP/NPN
Curent nominal de ieșire	0.25 A

### Caracteristici

- Afișaj cu 4-cifre, 2-culori(roșu/verde), 12-segmente, cu posibilitate de rotire la 180°
- Carcasă are posibilitatea de rotire după montarea conectării la proces
- Celulă de măsură din metal
- Domeniu de presiune -1...16 bar relativ
- 18...33 Vcc
- Contact NO/NC, ieșire PNP/NPN, IO-Link SSP4.1.1
- Conectare la proces G1/4" filet exterior
- Dispozitiv conector, M12 x 1

### Diagramă de conexiuni



### Principiu de funcționare

Senzorii de presiune din seria P510 funcționează cu o celulă de măsură metalică complet sudată. Ca urmare a presiunii care acționează asupra substratului metalic, este generat un semnal care este proporțional cu presiunea și este procesat electronic. În funcție de varianta de senzor, semnalul procesat este disponibil fie sub formă digitală sau ca semnal de ieșire analogic cu acuratețe de 0.5 % din capătul de scală. Corpul

senzorului este rotibil și are multiple conectări la proces garantând integrarea flexibilă.

## Caracteristici tehnice

Frecvență de comutație	≤ 300 Hz
Distanță de comutare	≥ 0.5 %
Punct de comutare:	(Min. + 0.005 × domeniu)... 100 % din scala completă
Punct(e) de revenire	min. până la (SP - 0.005 × range)
Cicluri de comutare	≥ 100 mil.
<b>IO-Link</b>	
Specificație IO-Link	V 1.1
Tip IO-Link port	Class A
Fizica transmisiei	Corespunde fizicii cu 3-fire (PHY2)
Viteză de transmisie	COM 2/38,4 kbps
Lungime date de proces	32 bit (din care 5 biți nu se folosesc)
Informație valoare măsurată	24 bit (16-biți valoare de proces + 8-biți scalare)
Informație punct de comutare	3 bit
Tip de cadru	2,2
Durata minimă a ciclului	6 ms
Funcție pin 4	IO-Link
Funcție pin 2	DI
Max. дълка kabelu	20 m
Parametrizare	FDT/DTM
Suport profil	Profil senzor inteligent (SSP4.1.1)
inclusă în SIDI GSDML	În pregătire
<b>Programare</b>	
Opțiuni de programare	Punctele de acționare/inversare ajustabile, PNP/NPN; mod histerezis/fereastră, funcție de mediere, unitatea de presiune, memorie imprimare
<b>Caracteristici Mecanice</b>	
Materialul carcasei	Oțel inoxidabil/Plastic, 1.4404 (AISI 316L)/Grilamid TR90 UV/Elastollan C 65 A 15 HPM 000/Ultramid A3X2G5
Materiale (contact cu mediul)	Oțel inoxidabil, 1.4404 (AISI 316L)/1.4542 (AISI 630)
Conectare la proces	G 1/4" filet exterior
Dimensiunea cheii mecanice / piulița de conectare	24
Cuplul maxim de strângere a piuliței carcasei	35 Nm
Conexiune electrică	Conectori, M12 × 1
Clasă de protecție	IP66 IP67 IP69K
<b>Condiții de mediu</b>	
Temperatura mediului	-40...+80 °C

## Caracteristici tehnice

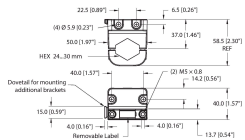
Temperatura de depozitare	-40...+80 °C
Rezistență la șoc	50 g (11 ms) DIN EN 60068-2-27
EMV	EN 61000-4-2 ESD:4 kV CD / 8 kV AD EN 61000-4-3 HF radiată: 15 V/m EN 61000-4-4 descărcare: 2 kV EN 61000-4-6 legare cablu HF: 10 V EN 61000-6-2 0.5 kV, 42 Ω EN 61326-2-3
<b>Teste/Certificări</b>	
Certificări	CE Certificat metrologic (RUS) cULus
Număr de înregistrare UL	E183243
<b>Condiții de referință conform IEC 61298-1</b>	
Temperatură	-40...+85 °C
Presiune atmosferică	689...1300 hPa abs.
Umiditate	10...95 % rel.
Tensiune auxiliară	24 Vcc
<b>Afișează/controlează</b>	
Afișaj	Afișaj 4 caractere cu 12-segmente, cu posibilitate de rotire cu 180°, roșu sau verde
Indicare stare	2 x LED-uri, Galben
Afișare unitate de măsură	5 x LED verde (bar, psi, kPa/MPa, misc)
<b>Variație cu temperatura</b>	
Domeniu coeficient de temperatură TK <sub>s</sub>	± 0.11 % din capătul de scală/10 K
Coeficient de temperatură la capătul inferior TK <sub>o</sub>	± 0.11 % din capătul de scală/10 K
MTTF	110 ani conform SN 29500 (Ed. 99) 40 °C
Accesorii incluse	Garnitură FKM 90, 1 bucată

## IO-Link imagine date de proces

Bit	0	1	2	3	4	5	6	7	8	9	10	11	12	13	14	15
Byte n	Comutare (OUT 1 fizic)	Comutare (OUT 2 fizic)	Stare de eroare						Scală 8-biți (presiune)							
Bit	16	17	18	19	20	21	22	23	24	25	26	27	28	29	30	31
Byte n+1	Valoare de proces 16-biți															

## Accesorii

FAM-30-PA66 100018384



Suport de montare; cheie reglabilă 24–30 mm; plachetă flotantă de etichetare 20 × 9 mm

## Accesorii

Desen cu dimensiuni	Tip	Nr. ID	
	WKC4.4T-2-RSC4.4T/TXL	6625640	Cablu de extensie, conector M12 mamă, cu cöt, 4-pini la conector M12 tată, drept, 4-pini, lungime cablu: 2 m, material manta: PUR, negru; certificare cULus
	WKC4.4T-2/TXL	6625515	Cablu de conectare, conector mamă M12, cu cöt, 4-pini, lungime cablu: 2 m, material manta: PUR, negru; certificare cULus

## Accesorii

Desen cu dimensiuni	Tip	Nr. ID	
	PAM-P3	100004416	Element de atenuare, protejează celula de măsură de vârfurile de presiune

mm [inch]

Desen cu dimensiuni	Tip	Nr. ID	
	USB-2-IOL-0002	6825482	Master IO-Link cu port USB integrat

