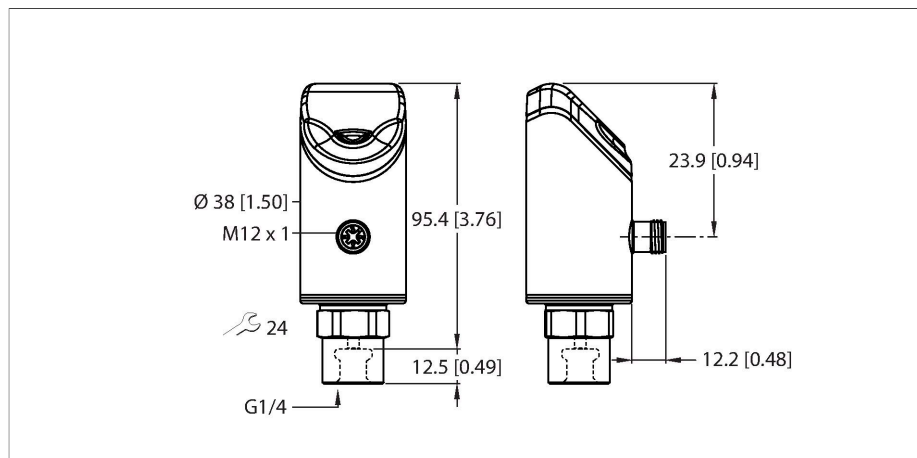


PS510-10V-01-LI2UPN8-H1141

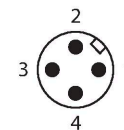
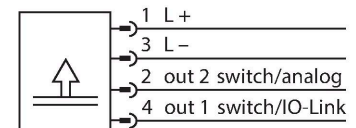
Senzor de presiune – Presiune relativă: -1...10 bar



Caracteristici

- afișaj 4-cifre, două culori, cu 14-segmente, cu posibilitate de rotire cu 180°
- Carcasă are posibilitatea de rotire după conectarea la proces
- Celulă de măsură din metal
- 18...33 Vcc
- NO/NC contact, ieșire PNP/NPN, ieșire analogică (curent/tensiune), IO-Link
- Conectare la proces G1/4" filet interior
- Conector, M12 x 1

Diagramă de conexiuni



Caracteristici tehnice

Tip	PS510-10V-01-LI2UPN8-H1141
Nr ident	100001531
Temperatura mediului măsurat	-30...+80 °C
Domeniu de utilizare	Lichide și gaze
Domeniu de presiune	
Presiune relativă	-1...10 bar rel.
	-14.5...145.04 psi
	-0.1...1 MPa
Suprapresiune admisibilă	≤ 70 bar
Pulsuri de presiune	≥ 140 bar
Timpi de răspuns	≤ 500 ms
Caracteristici electrice	
Tensiune de alimentare	18...33 Vcc
Protecție la scurtcircuit/alimentare inversă	Da, ciclic / da (tensiune de alimentare)
Sarcină capacitivă	100 nF
Clasă de protecție	III
Ieșiri	
Ieșire 1	Ieșire digitală sau mod IO-Link
Ieșire 2	Ieșire analogică (curent/tensiune) sau ieșire digitală
Ieșire în comutație	
Protocol de comunicație	IO-Link
Funcție de ieșire	Contact NO/NC, PNP/NPN
Accuracy	± 0.25 % of final value BSL
Curent nominal de ieșire	0.25 A
Frecvență de comutație	≤ 300 Hz
Distanță de comutare	≥ 0.5 %

Principiu de funcționare

Senzorii de presiune din seria P510 funcționează cu o celulă de măsură metalică complet sudată. Ca urmare a presiunii care acționează asupra substratului metalic, este generat un semnal care este proporțional cu presiunea și este procesat electronic. Semnalul procesat este disponibil fie sub formă digitală sau ca semnal de ieșire analogic cu acuratețe de 0.25% din cap de scală. Corpul senzorului este rotibil și are multiple conectări la proces garantând integritatea flexibilă.

Caracteristici tehnice

Punct de comutare:	(min. + 0.005 x range) până la 100 % c.s.
Punct(e) de revenire	min. până la (SP - 0.005 x range)
Cicluri de comutare	≥ 100 mil.
Ieșire analogică	
Ieșire în curent	4...20 mA
Curent pentru nivel "High" al semnalului	20,5 mA
Nivel de curent pentru semnal "Low"	3,8 mA
Rezistența de sarcină, ieșire în curent	≤ 0.5 kΩ
Ieșire în tensiune	0...10 V
Rezistența de sarcină pentru ieșirea în tensiune	≥ 8 kΩ
Ieșire analogică precizie LHR	± 0.25 % din valoarea finală BSL
IO-Link	
Specificație IO-Link	V 1.1
IO-Link port type	Class A
Fizica transmisiei	Corespunde fizicii cu 3-fire (PHY2)
Tip de cadru	2,2
Viteză de transmisie	COM 2/38,4 kbps
Lungime date de proces	16 bit
Informație valoare măsurată	14 bit
Informație punct de comutație	2 bit
Parametrizare	FDT/DTM
Accuracy	± 0.25 % din capătul de scală BSL
inclusă în SIDI GSDML	Da
Programare	
Opțiuni de programare	Valoare început/sfârșit ieșire analogică; puncte de comutație/revenire; PNP/NPN; NO/NC contact; funcție histerezis/fereastră; amortizare; unitate presiune; memorie valori de vârf presiune
Caracteristici Mecanice	
Materialul carcasei	Oțel inoxidabil/Plastic, 1.4404 (316L)/Poliarilamidă 50 % GF UL 94 V-0
Materiale (contact cu mediul)	Oțel inoxidabil 1.4404 (316L)/1.4542
Conectare la proces	Filet interior G¼"
Dimensiunea cheii mecanice / piulița de conectare	24
Cuplul maxim de strângere a piuliței	35 Nm
Conexiune electrică	Conectori, M12 x 1
Clasă de protecție	IP6K6K / 6K7 / 6K9K
Condiții de mediu	
Temperatura mediului	-40...+80 °C
Temperatura de depozitare	-40...+100 °C
EMV	EN 61000-4-2 ESD:4 kV CD / 8 kV AD

Caracteristici tehnice

EN 61000-4-3 HF radiată: 15 V/m
 EN 61000-4-4 descărcare: 2 kV
 EN 61000-4-6 legare cablu HF: 10 V
 EN 61000-6-2 0.5 kV, 42 Ω
 EN 61326-2-3

Condiții de referință conform IEC 61298-1	
Temperatură	15...+25 °C
Presiune atmosferică	860...1030 hPa abs.
Umiditate	45...75 % rel.
Tensiune auxiliară	24 Vcc
Funcții afișaj	
Afișaj	afișaj 4-cifre cu 12-segmente, cu posibilitate de rotire cu 180° Roșu sau verde.
Indicare stare	2 x LED-uri, Galben
Afișare unitate de măsură	5 x LED verde (bar, psi, kPa/MPa, misc)
Variație cu temperatura	
Coeficient de temperatură la capătul superior T_{ks}	$\pm 0,1$ % din capătul de scală/10 K
Coeficient de temperatură la capătul inferior T_{k0}	$\pm 0,1$ % din capătul de scală/10 K
MTTF	100 ani conform SN 29500 (Ed. 99) 40 °C

Accesorii

Desen cu dimensiuni	Tip	Nr ident	
	WKC4.4T-2-RSC4.4T/TXL	6625640	Cablu de extensie, M12 mamă, cu cot pe M12 tată, drept, 4-pini, lungime cablu: 2 m, material manta: PUR, negru; certificare cULus; sunt disponibile alte lungimi și calități de cablu, pe www.turck.com
	WKC4.4T-2/TXL	6625515	Cablu de conectare, mamă M12, cu cot, 4-pini, lungime cablu: 2 m, material manta: PVC, negru; certificare cULus; sunt disponibile alte lungimi și calități de cablu, pe www.turck.com

Accesorii

Desen cu dimensiuni	Tip	Nr ident	
	USB-2-IOL-0002	6825482	Master IO-Link cu port USB integrat