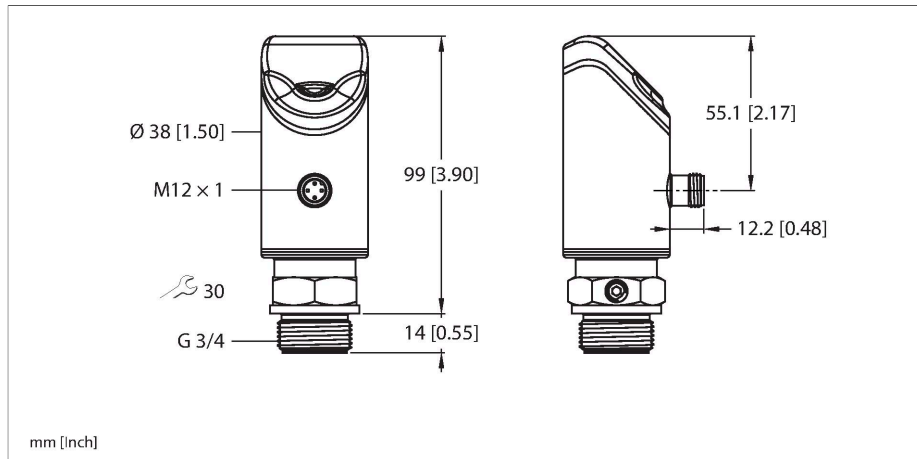


# PS311-1V-06-LI2UPN8-H1141

## Senzor de presiune cu membrană frontală – Presiune relativă: -1...1 Bar



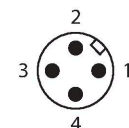
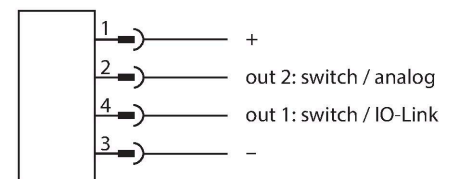
### Caracteristici tehnice

Tip	PS311-1V-06-LI2UPN8-H1141
Nr. ID	100001505
Temperatura mediului măsurat	-30...+80 °C
Domeniu de utilizare	Lichide și gaze
<b>Domeniu de presiune</b>	
Tip presiune	Presiune relativă
Domeniu de presiune	-1...1 bar
	-14.5...14.5 psi
	-0.1...0.1 MPa
Suprapresiune admisibilă	≤ 5.5 bar
Pulsuri de presiune	≥ 5.5 bar
Timp de răspuns	≤ 3 ms
<b>Caracteristici electrice</b>	
Tensiune de alimentare U <sub>b</sub>	18...33 Vcc
Protecție la scurtcircuit/alimentare inversă	Da, ciclic / da (tensiune de alimentare)
Sarcină capacitivă	100 nF
Clasă de protecție	III
<b>Ieșiri</b>	
Ieșire 1	Ieșire digitală sau mod IO-Link
Ieșire 2	Ieșire analogică sau digitală
<b>Ieșire în comutație</b>	
Protocol de comunicație	IO-Link
Funcție de ieșire	Contact NO/NC, PNP/NPN
Accuracy	± 0.5 % FS BSL
Curent nominal de ieșire	0.25 A

### Caracteristici

- Afișaj cu 4-cifre, 2-culori(roșu/verde), 12-segmente, cu posibilitate de rotire la 180°
- Carcasă are posibilitatea de rotire după montarea conectării la proces
- Celulă de măsură din ceramică
- 18...33 Vcc
- NO/NC contact, ieșire PNP/NPN, ieșire analogică (curent/tensiune), IO-Link
- Conectare presiune cu diafragmă pentru montaj încastrat (oțel inoxidabil)
- Conectare la proces G3/4" filet exterior țesit la cap
- Conector M12 x 1

### Diagramă de conexiuni



### Principiu de funcționare

Senzorii de presiune din seria PS310 funcționează pe bază de celule de măsură ceramică. Ca urmare a presiunii care acționează asupra substratului ceramic, este generat un semnal care este proporțional cu presiunea și este procesat electronic. Semnalul procesat este disponibil fie sub

formă digitală sau ca semnal de ieșire analogic cu acuratețe de 0.5% din cap de scală. Corpul senzorului este rotibil și are multiple conectări la proces garantând integrarea flexibilă.

## Caracteristici tehnice

Frecvență de comutație	≤ 300 Hz
Distanță de comutare	≥ 0.5 %
Punct de comutare:	(Min. + 0.005 × domeniu)... 100 % din scala completă
Punct(e) de revenire	min. până la (SP - 0.005 × range)
Cicluri de comutare	≥ 100 mil.
<b>Ieșire analogică</b>	
Ieșire în curent	4...20 mA
Curent pentru nivel "High" al semnalului	20,5 mA
Nivel de curent pentru semnal "Low"	3,8 mA
Rezistența de sarcină, ieșire în curent	≤ 0.5 kΩ
Ieșire în tensiune	0...10 V
Rezistența de sarcină pentru ieșirea în tensiune	≥ 8 kΩ
<b>IO-Link</b>	
Specificație IO-Link	V 1.1
Tip IO-Link port	Class A
Fizica transmisiei	Corespunde fizicii cu 3-fire (PHY2)
Viteză de transmisie	COM 2/38,4 kbps
Lungime date de proces	16 bit
Informație valoare măsurată	14 bit
Informație punct de comutare	2 bit
Tip de cadru	2,2
Parametrizare	FDT/DTM
Accuracy	± 0.5 % FS BSL
inclusă în SIDI GSDML	Da
<b>Programare</b>	
Opțiuni de programare	Valoare început/sfârșit ieșire analogică; puncte de comutație/revenire; PNP/NPN; NO/NC contact; funcție histerezis/fereastră; amortizare; unitate presiune; memorie valori de vârf presiune
<b>Caracteristici Mecanice</b>	
Materialul carcasei	Oțel inoxidabil/Plastic, 1.4404 (AISI 316L)/Grilamid TR90 UV/Elastollan C 65 A 15 HPM 000/Ultramid A3X2G5
Materiale (contact cu mediul)	Oțel inoxidabil 1.4435 (AISI 316L), FPM
Conectare la proces	G 3/4" filet exterior, cu membrană frontală
Cuplul maxim de strângere a piuliței carcasei	35 Nm
Conexiune electrică	Conectori, M12 × 1
Clasă de protecție	IP66 IP67 IP69K

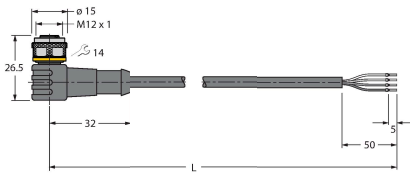
## Caracteristici tehnice

Condiții de mediu	
Temperatura mediului	-40...+80 °C
Temperatura de depozitare	-40...+80 °C
Rezistență la șoc	50 g (11 ms) DIN EN 60068-2-27
EMV	EN 61000-4-2 ESD:4 kV CD / 8 kV AD EN 61000-4-3 HF radiată: 15 V/m EN 61000-4-4 descărcare: 2 kV EN 61000-4-6 legare cablu HF: 10 V EN 61000-6-2 0.5 kV, 42 Ω EN 61326-2-3
Teste/Certificări	
Condiții de referință conform IEC 61298-1	
Temperatură	15...+25 °C
Presiune atmosferică	860...1030 hPa abs.
Umiditate	45...75 % rel.
Tensiune auxiliară	24 Vcc
Afișează/controlează	
Afișaj	Afișaj 4 caractere cu 12-segmente, cu posibilitate de rotire cu 180°, roșu sau verde
Indicare stare	2 x LED-uri, Galben
Afișare unitate de măsură	5 x LED verde (bar, psi, kPa/MPa, misc)
Variație cu temperatura	
Domeniu coeficient de temperatură TK <sub>s</sub>	± 0.15 % din capătul de scală/10 K
Coeficient de temperatură la capătul inferior TK <sub>o</sub>	± 0.15 % din capătul de scală/10 K
MTTF	conform SN 29500 (Ed. 99) 40 °C
Accesorii incluse	Garnitură plată NBR70 (Inel USIT, cauciuc nitrilic), 1 buc.

## Accesorii

Desen cu dimensiuni	Tip	Nr. ID	
	WKC4.4T-2-RSC4.4T/TXL	6625640	Cablu de extensie, conector M12 mamă, cu cot, 4-pini la conector M12 tată, drept, 4-pini, lungime cablu: 2 m, material manta: PUR, negru; certificare cULus

Desen cu dimensiuni	Tip	Nr. ID	
---------------------	-----	--------	--



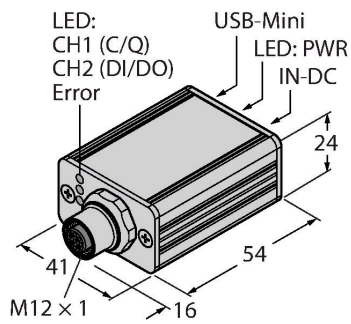
WKC4.4T-2/TXL

6625515

Cablu de conectare, conector mamă M12, cu cot, 4-pini, lungime cablu: 2 m, material manta: PUR, negru; certificare cULus

## Accesorii

Desen cu dimensiuni	Tip	Nr. ID	
---------------------	-----	--------	--



USB-2-IOL-0002

6825482

Master IO-Link cu port USB integrat