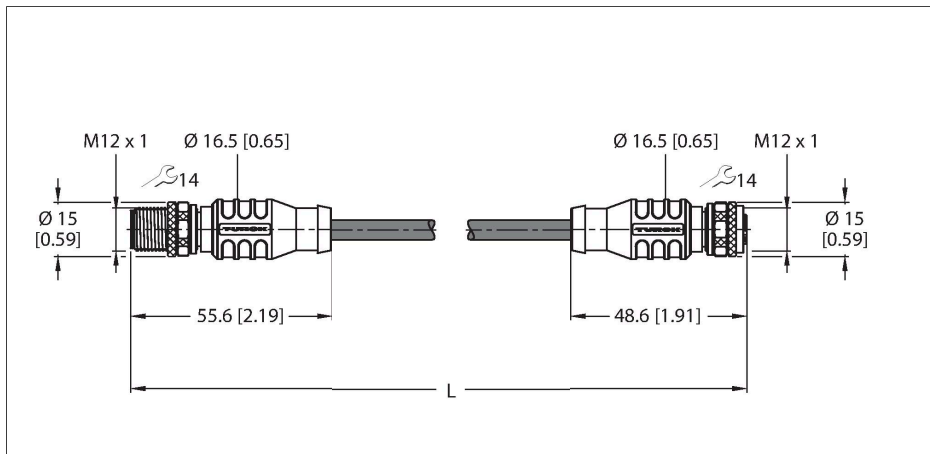


# RSSW RКСW 455-8M

## PROFIBUS Cable – PVC Cable Jacket



### Cechy charakterystyczne

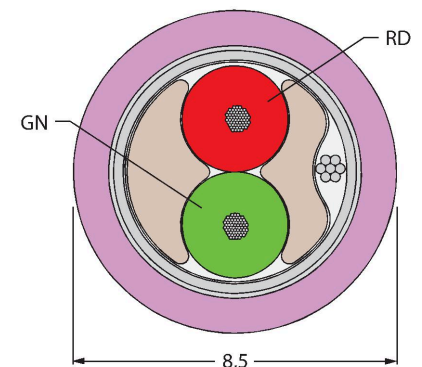


- Kabel PROFIBUS: AWG 22/1
- Materiał powłoki: PVC, kolor: fioletowy
- Średnica powłoki: 8,5 mm
- Certyfikat UL
- Żeńskie M12, proste, odwrotne kodowanie
- Złącze męskie M12, proste, zabezpieczenie przed odwrotnym podłączeniem
- Długość kabla: 8,0 m

### Dane techniczne

Typ	RSSW RКСW 455-8M
Nr kat.	U0351-6
Złącze A	Złącza, M12 × 1, Prosty, Kodowanie B
Liczba styków	5
Styki	Metal, CuZn, Złoczone
Materiał wokół styków	Tworzywo sztuczne, TPU, Czarny
Uchwyt	Tworzywo sztuczne, TPU, Czarny
Nakrętka/śruba	mosiądz, CuZn, Niklowane
Moment dokręcający	0.8 ... 1 Nm (Należy przestrzegać maks. momentu obrotowego uchwytu!)
Żywotność mechaniczna	> 100 Cykle dopasowania
Stopień zanieczyszczenia	3
Typ ochrony	IP67, Tylko w skręconym stanie
Złącze B	Złącze żeńskie, M12 × 1, Prosty, Kodowanie B
Liczba pinów	5
Styki	Metal, CuZn, Złoczone
Materiał wokół styków	Tworzywo sztuczne, TPU, Czarny
Uchwyt	Tworzywo sztuczne, PUR, Czarny
Nakrętka łącząca / śruba zabezpieczająca	mosiądz, CuZn, Niklowane
Uszczelnienie	Tworzywo sztuczne, FPM/FKM
Moment dokręcający	0.8 ... 1 Nm (Należy przestrzegać maks. momentu obrotowego uchwytu!)
Żywotność mechaniczna	> 100 Cykle dopasowania
Stopień zanieczyszczenia	3
Stopień ochrony	IP67, Tylko po skręceniu

### Przekrój poprzeczny przewodu



## Dane techniczne

Kabel	
Protokół sieciowy	PROFIBUS-DP, 455
Średnica przewodu	Ø 8.5 mm ±0.15
Długość przewodu	8 m
Otulina przewodu	PCW, Purpurowy
Ekran	Folia aluminiowa, cynowany przewód miedziany
Izolacja żyły	PE
Przekrój przewodu	2 × 0.34 mm <sup>2</sup>
Przewód linkowy, układ	19 × 0.15 mm
Kolory żył	GN, RD
Właściwości elektryczne w temp. +20 °C	
Prąd	4 A
DC resistance (loop)	50 Ω/km
Nom. impedance	150 Ω (1 MHz)
Nom. capacitance	29.53 pF/m
Właściwości chemiczne i mechaniczne	
Kąt gięcia (montaż stacjonarny)	≥ 5 x Ø
Kąt gięcia (elastyczne zastosowanie)	≥ 15 x Ø
Temp. otoczenia (nieruchomy)	-40...+80 °C
Temp. otoczenia (ruchomy)	-40...+80 °C
Inne cechy	
Przystosowane do pracy w łańcuchach kablowych	nie
Bez halogenu	nie
Odporność na działanie promieni ultrafioletowych	tak
Odporność na olej	no
Ochrona przed ogniem	tak
Certyfikaty	UL CSA
Uwaga	
Uwaga	- Zastrzegamy sobie prawo do wprowadzania zmian technicznych bez wcześniejszego powiadomienia.