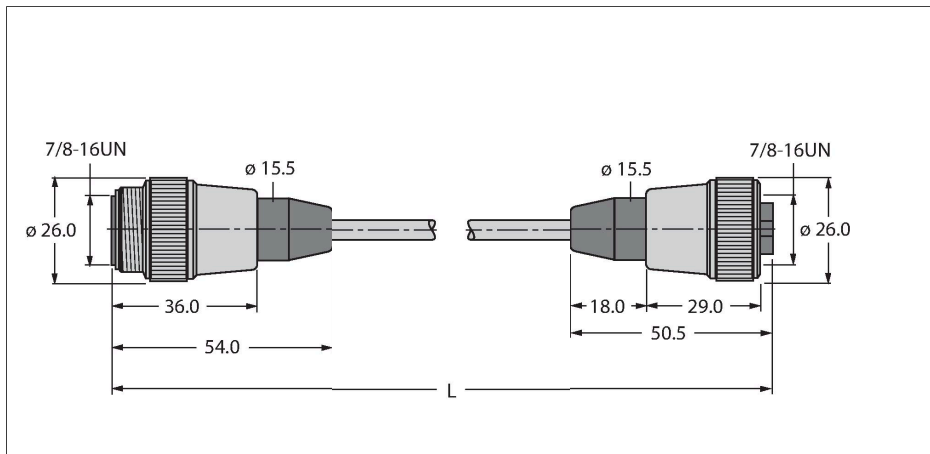


RSM 40 RKM 50-2M/BL67

Przemysłowy kabel zasilający – Przewód podłączeniowy



Cechy charakterystyczne

- Złącze męskie 7/8", proste, 4-stykowe
- Złącze żeńskie 7/8", proste, 5-stykowe
- Złącze 7/8" żeńskie, proste
- Materiał otuliny: PVC
- Kolor otuliny: żółty
- Stopień ochrony IP67
- Długość przewodu: 2,0 m

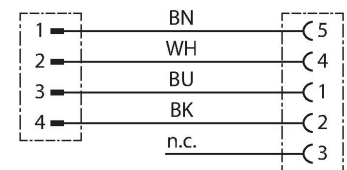
Przyporządkowanie styków



Dane techniczne

Typ	RSM 40 RKM 50-2M/BL67
Nr kat.	U-19553
Złącze A	Złącza, 7/8"-16 UN, Prosty
Liczba pinów	4
Styki	Metal, CuZn, Złoczone
Materiał wokół styków	Tworzywo sztuczne, TPU, Żółty
Uchwyt	Tworzywo sztuczne, TPU, Żółty
Nakrętka/śruba	mosiądz, CuZn, Niklowane
Żywotność mechaniczna	> 100 Cykle dopasowania
Stopień zanieczyszczenia	3
Typ ochrony	IP67, Tylko w skręconym stanie
Złącze B	Złącze żeńskie, 7/8"-16 UN, Prosty
Liczba pinów	5
Styki	Metal, CuZn, Złoczone
Materiał wokół styków	Tworzywo sztuczne, TPU, Żółty
Uchwyt	Tworzywo sztuczne, TPU, Żółty
Nakrętka łącząca / śruba zabezpieczająca	mosiądz, CuZn, Niklowane
Żywotność mechaniczna	> 100 Cykle dopasowania
Stopień zanieczyszczenia	3
Stopień ochrony	IP67, Tylko po skręceniu
Kabel	
Średnica przewodu	±0.30
Długość przewodu	2 m
Otulina przewodu	PCW, Żółty
Izolacja żyły	PCW
Przekrój przewodu	4 × 0.82 mm ²
Przewód linkowy, układ	19 × 0.15 mm

schemat obwodu



Dane techniczne

Kolory żył	BN, WH, BU, BK
Właściwości elektryczne w temp. +20 °C	
Napięcie nominalne	600 V
Napięcie testowe	1500 V
Prąd	9 A
Rezystancja izolacji	> 0.02 MΩ/km
rezystancja przewodzenia	maks. 57 Ω/km
Właściwości chemiczne i mechaniczne	
Kąt gięcia (elastyczne zastosowanie)	≥ 10 x Ø
Stacjonarna	-40...+105 °C
Inne cechy	
Certyfikaty	CE RoHS UL w wykazie UL 2238
Uwaga	
Uwaga	- Zastrzegamy sobie prawo do wprowadzania zmian technicznych bez wcześniejszego powiadomienia.