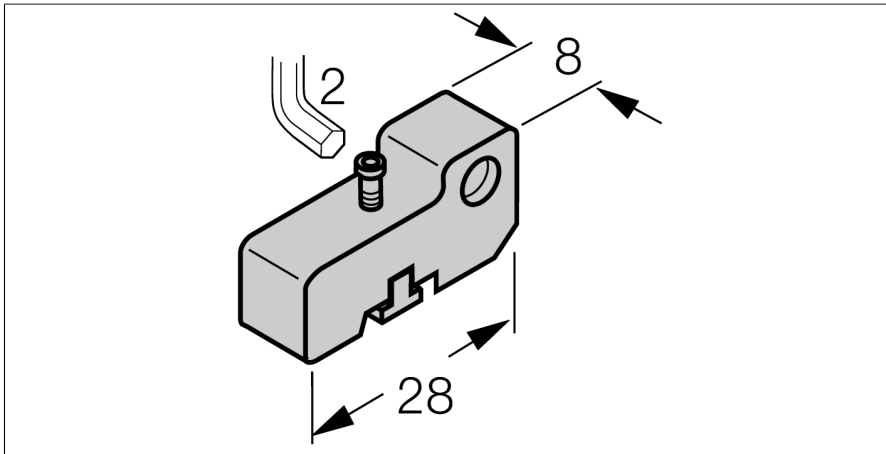


Akcesoria do czujników pola magnetycznego

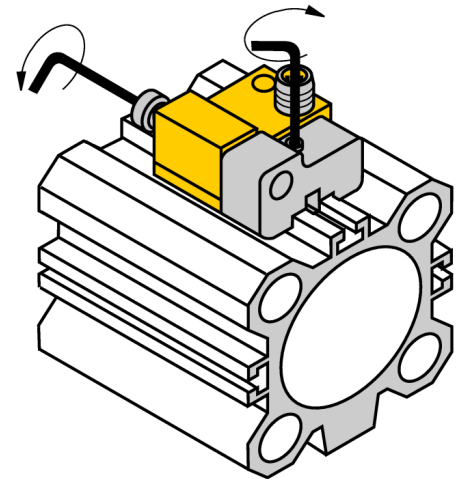
Uchwyt montażowy do siłowników z profili SMC

Do czujników NST

SMC-325



- Montaż na cylindrach profilowanych SMC
- Do cylindrów o różnych średnicach
- Metal: Aluminium anodowane



Typ	SMC-325
Nr kat.	A3106
Uwaga dotycząca produktu	Stary nr identyfikacyjny 6970503
Wykonanie	Akcesoria, NST
Wymiary	28 x 8 mm
Materiał obudowy	Metal, AL, Anodowane
Fixing clamp for correspondent cylinder diameter	alle
Clamping width	4... 4mm