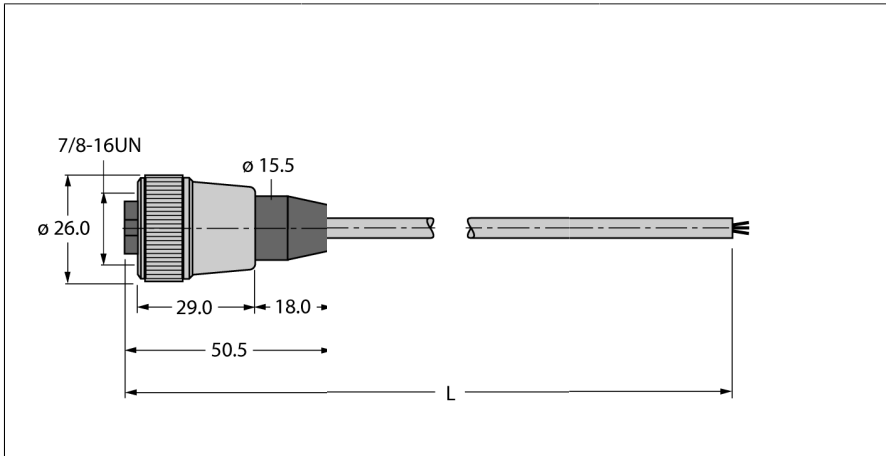
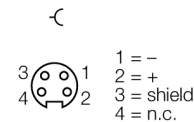
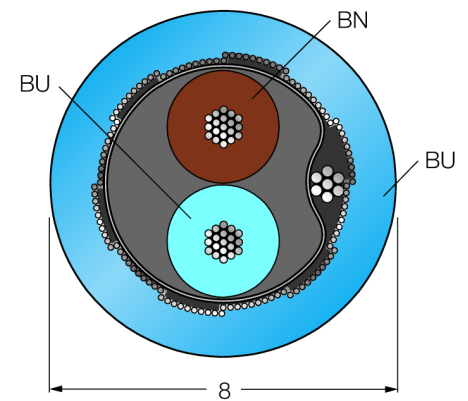


# Fieldbus cable for fieldbus systems according to IEC61158-2, 4-pole RKV-FBY49BU-20M/5D



- Fieldbus cable, type A, acc.to IEC 61158-2
- PVC jacket, blue
- Oil, gas and sunlight resistant
- Temperature range -40...+75 °C
- Cable cross section: 18/7 AWG (0.8 mm<sup>2</sup>)
- Open end
- 7/8" female, straight, stainless steel
- Cable length 20 m

### Przekrój poprzeczny przewodu



Typ	RKV-FBY49BU-20M/5D
Nr kat.	8900033
Złącze A	Złącze żeńskie, 7/8"-16 UN, Prosty
Liczba styków	4
Styki	Metal, CuZn, Złoczone
Materiał wokół styków	Tworzywo sztuczne, TPU, Czarny
Uchwyt	Tworzywo sztuczne, PUR, Czarny
Typ ochrony	IP67, Tylko w skręconym stanie
Średnica przewodu	Ø 8mm -0.30
Długość przewodu	20 m
Otulina przewodu	PCW, Niebieski
Ekran	Tworzywo sztuczne pokryte folią aluminiową, część metalowa na zewnątrz, kontakt z żyłą uziemiającą i cynowanym przewodem miedzianym
Kąt gięcia (montaż stacjonarny)	≥ 5 x Ø
Izolacja żyły	Pianka PE z otuliną PE
Kolory żył	BN, BU
Przekrój przewodu	2 x 0.8
DC resistance (loop)	43.6 Ω/km
Shield resistance	Nom. 9 Ω/km
Nom. impedance	100 ± 20 Ω (31.25 kBit/s)
Working capacitance	Nom. 60 nF/km
Capacitive earthing	max. 2 nF/km
Damping	maks. 3.0 dB/km (z f = 39 kHz]
Skew	maks. 1.7 μs/km (7,9 kHz - -39 kHz)
Nom. Induktancja	0.7 mH/km
Napięcie nominalne	300 V
Temp. otoczenia (nieruchomy)	-40...+75°C
Temp. otoczenia (ruchomy)	-5...+50°C
Odporność na działanie promieni ultrafioletowych	Zgodność z UL 1581, część 1200
Odporność na olej	according to ICEA S82-552
Ochrona przed ogniem	wg IEC 60332-3