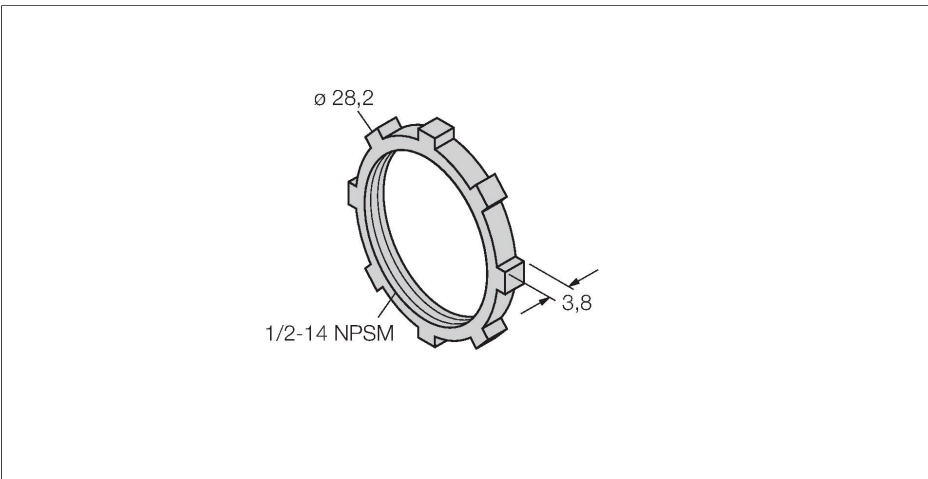


# LN1/2-14NPT/10

## Akcesoria dla systemów sieciowych – 1/2" Counter Nut for NPT Thread



### Cechy charakterystyczne

- Nakrętka kontrująca 1/2" do gwintów NPT
- Materiał: Odlew ciśnieniowy cynku

### Dane techniczne

Typ	LN1/2-14NPT/10
Nr kat.	6961002
Styki	Metal, Złoczone
Materiał wokół styków	Tworzywo sztuczne, Czarny
Żywotność mechaniczna	> 100 Cykle dopasowania
Stopień zanieczyszczenia	3
Typ ochrony	IP67, (skręczone razem)
Protokół sieciowy	DeviceNet CANopen
Rezystancja izolacji	$\geq 10^8 \Omega$
rezystancja przewodzenia	$\leq 5 m\Omega$
Właściwości chemiczne i mechaniczne	