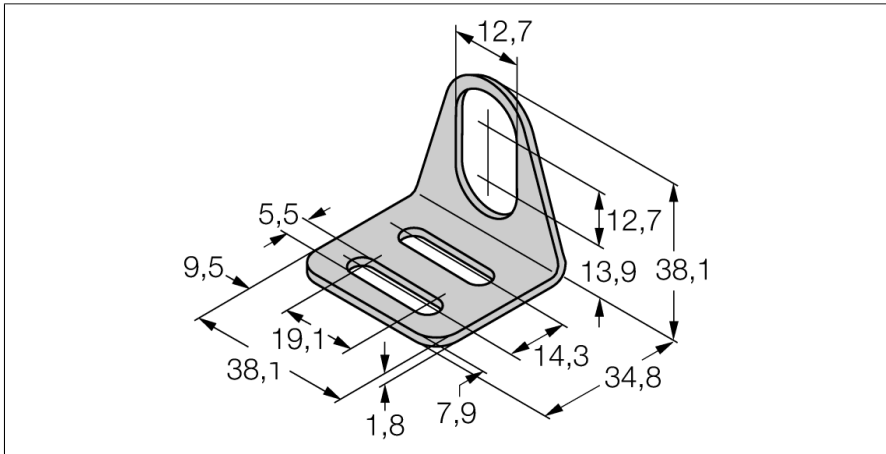


# Akcesoria

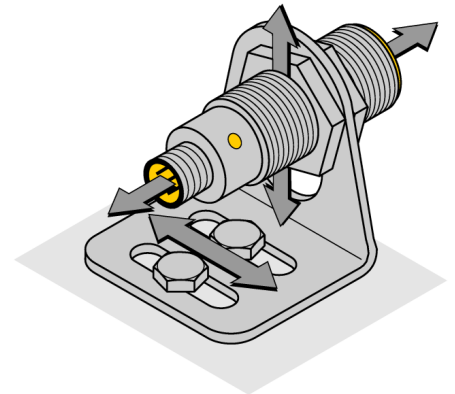
## Wspornik montażowy MW-12



- Uchwyt montażowy dla czujników cylindrycznych gwintowanych M12 x1
- stal nierdzewna A2 1,4301 (AISI 304)

### Opis ogólny

Uchwyt montażowy dla czujników cylindrycznych gwintowanych M12 x1 zapewnia dużą swobodę w procesie instalacji. Pozycja czujnika może być łatwo przestawiana we wszystkich kierunkach, co jest niezwykle wygodne dla użytkownika.



Typ	MW-12
Nr kat.	6945003
Wykonanie	Akcesoria do obudów cylindrycznych gwintowanych, M12
Wymiary	34.8 x 38.1 x 38.1 mm
Materiał obudowy	Metal, 1.4301 (AISI 304)