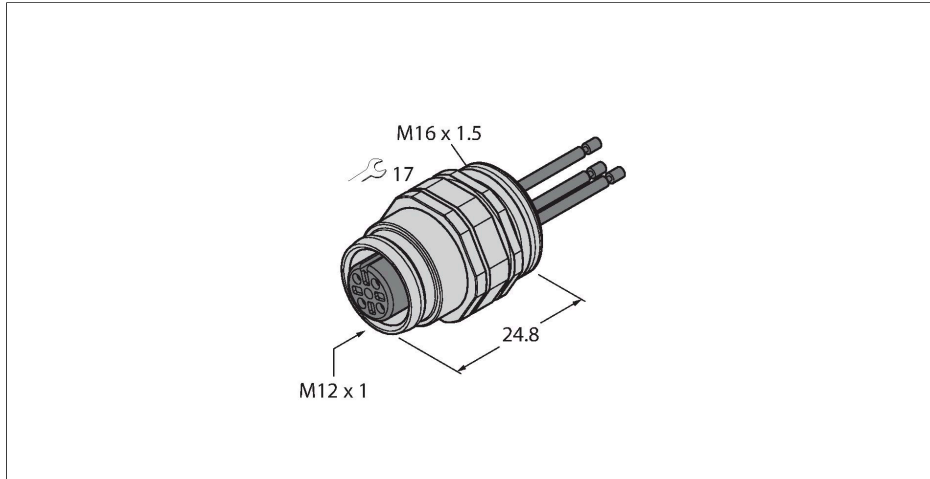


# EC-FKD5-0.5/16

## Żeńskie złącze kołnierzowe z przewodami wielodrutowymi, montaż od przodu

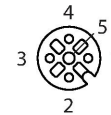


### Cechy charakterystyczne



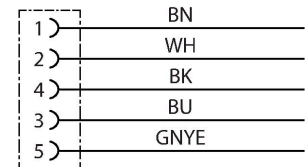
- Złącze żeńskie M12 × 1
- Stopień ochrony IP67
- Montaż od przodu
- Podłączenia za pomocą osobnych żył
- 4 styk. + PE
- Długość żył typu linka: 0,5 m

### Przyporządkowanie styków

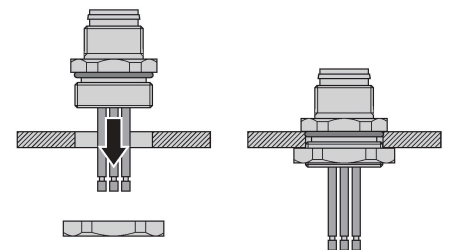


### Dane techniczne

Typ	EC-FKD5-0.5/16
Nr kat.	6934608
Złącze A	Złącze żeńskie, M12 × 1, Prosty, Kodowanie A
Liczba styków	4+PE
Styki	mosiądz, CuZn, Złoczone
Materiał wokół styków	Tworzywo sztuczne, TPU, Czarny
Uszczelnienie	Tworzywo sztuczne, FPM/FKM
Flange housing	mosiądz, CuZn, Niklowane
Typ montażu	montaż od przodu
Screw-in thread seal	tworzywo sztuczne, NBR
Gwint montażowy	M16 x 1,5
Tryb połączenia	Podłączenie przewodu
Żywotność mechaniczna	> 100 Cykle dopasowania
Stopień zanieczyszczenia	3
Typ ochrony	IP67, (skręcone razem)
Długość przewodu	0.5 m
Izolacja żyły	PCW
Przekrój przewodu	4 × 0.34 mm <sup>2</sup>
Kolory żył	BN, WH, BU, BK, GNYE
<b>Właściwości elektryczne w temp. +20 °C</b>	
Napięcie nominalne	60 V
Prąd	4 A
Rezystancja izolacji	≥ ≥ 10 <sup>8</sup> Ω
rezystancja przewodzenia	≤ 5 mΩ



### Montaż panelu przedniego



## Dane techniczne

### Właściwości chemiczne i mechaniczne

Temp. otoczenia (nieruchomy)	-30...+90 °C
------------------------------	--------------

Certyfikaty	CE
-------------	----