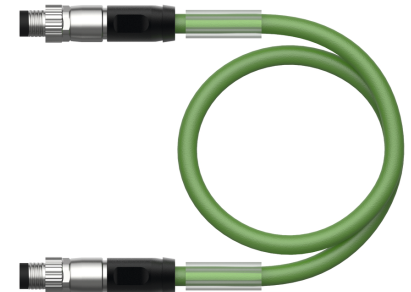
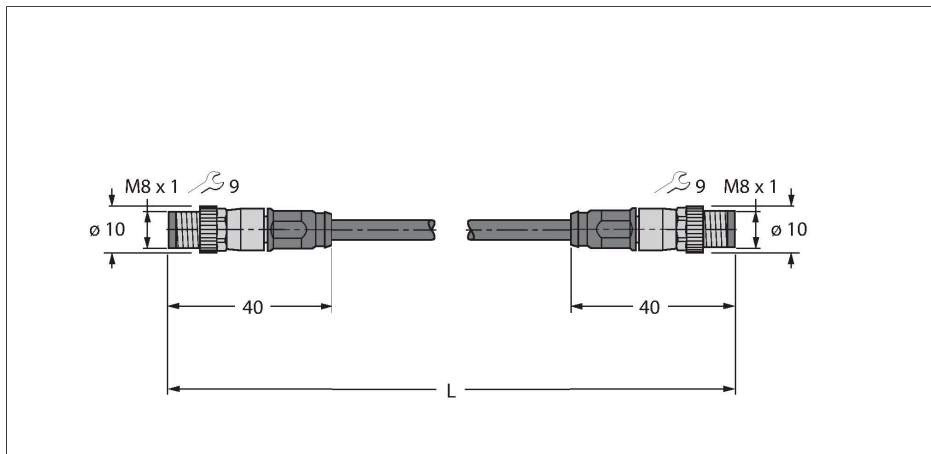


PSGS4M-PSGS4M-4414-10M

Przemysłowy przewód Ethernet – Przewód podłączeniowy



Dane techniczne

Typ	PSGS4M-PSGS4M-4414-10M
Nr kat.	6932999
Złącze A	Złącza, M8 × 1, Prosty
Liczba styków	4
Styki	Metal, CuZn, Złoczone
Materiał wokół styków	PA, UL 94, Czarny
Uchwyt	Tworzywo sztuczne, TPU, UL 94, Czarny
Nakrętka/śruba	Cynk, GD-Zn, Niklowane
Moment dokręcający	0.4 ... 0.6 Nm (Należy przestrzegać maks. momentu obrotowego uchwytu!)
Żywotność mechaniczna	> 100 Cykle dopasowania
Stopień zanieczyszczenia	3/2
Typ ochrony	IP67, Tylko w skręconym stanie
Złącze B	Złącza, M8 × 1, Prosty
Liczba pinów	4
Styki	Metal, CuZn, Złoczone
Materiał wokół styków	Tworzywo sztuczne, PA, UL 94, Czarny
Uchwyt	Tworzywo sztuczne, TPU, UL 94, Czarny
Nakrętka łącząca / śruba zabezpieczająca	Odlew ciśnieniowy cynku, GD-Zn, Niklowane
Moment dokręcający	0.4 ... 0.6 Nm (Należy przestrzegać maks. momentu obrotowego uchwytu!)
Żywotność mechaniczna	> 100 Cykle dopasowania
Stopień zanieczyszczenia	3/2
Stopień ochrony	IP67, Tylko po skręceniu
Kabel	
Protokół sieciowy	Ethernet, 4414
Średnica przewodu	Ø 4.8 mm ±0.30

Cechy charakterystyczne

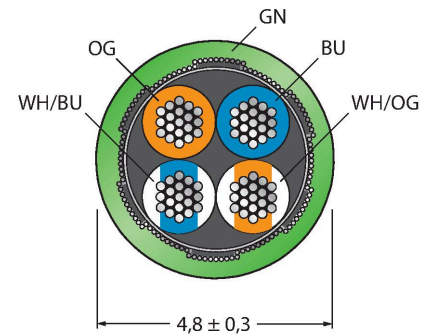


- Kabel Ethernet: 4-styk., AWG 26
- CAT 5E zgodnie z ISO/IEC 11801, EN 50173, EIA/TIA 568-A
- Materiał powłoki: PUR
- Kolor powłoki: zielony
- Ekranowanie: poliestrowa laminowana folia aluminiowa, oplot miedziany
- Średnica powłoki: 4,8 mm
- Do pracy w łańcuchach kablowych
- Odporność na UV
- Olejoodporność zgodnie z IEC 60811-2-1 i DIN VDE 0282 część 10
- Nie zawiera silikonu, PVC ani LABS
- Nie zawiera halogenu zgodnie z IEC 60754-2
- Ognioodporność zgodnie z IEC 60332-1-2
- Certyfikat: cULus
- Zgodność z RoHS
- Stopień ochrony IP67
- Złącze męskie, proste M8
- Złącze męskie M8, proste
- Długość kabla: 10 m

Przekrój poprzeczny przewodu

Dane techniczne

Długość przewodu	10 m
Otulina przewodu	PUR, Zielony
Ekran	Folia aluminiowa, cynowany przewód miedziany
Izolacja żyły	PP
Przekrój przewodu	4 × 0.15 mm ²
Przewód linkowy, układ	19 × 0.102 mm
Kolory żył	WHOG, WHBU, BU, OG
Właściwości elektryczne w temp. +20 °C	
Napięcie nominalne	42 V
Napięcie testowe	700 V
Prąd	3 A
Nom. impedancja	100 Ω (1MHZ)
Nom. capacitance	51 pF/m
Właściwości chemiczne i mechaniczne	
Kąt gięcia (montaż stacjonarny)	≥ 15 x Ø
Cykle zagięcia	≥ 5 mln
Napężenie skręcające	± 30 °/m
Cykle skrętne	maks. 100000
Temp. otoczenia (nieruchomy)	-40...+80 °C
Temp. otoczenia (ruchomy)	-25...+80 °C
Inne cechy	
Przystosowane do pracy w łańcuchach kablowych	tak
Bez halogenu	tak
Bez związku silikonu	tak
Bez PVC	tak
Odporność na iskry spawalnicze	tak
Odporność na środki chemiczne	tak
Odporność na działanie promieni ultrafioletowych	tak
Odporność na olej	tak
Ochrona przed ogniem	tak
Certyfikaty	cULus



Przyporządkowanie styków



schemat obwodu

